

**TEHNIČKE UPUTE I PREPORUKE ZA PROVOĐENJE AKTIVNOSTI  
PERIODIČKIH PREGLEDA I ISPITIVANJA OPREME POD TLAKOM**

PREMA PRAVILNIKU O PREGLEDIMA I ISPITIVANJU OPREME POD  
TLAKOM VISOKE RAZINE OPASNOSTI (Narodne novine, broj 75/2020)

Ovaj dokument, *Tehničke upute i preporuke za provođenje aktivnosti periodičkih pregleda i ispitivanja opreme pod tlakom prema Pravilniku o pregledima i ispitivanju opreme pod tlakom visoke razine opasnosti* (Narodne novine, broj 75/2020), daje stručnu pomoć za provođenje aktivnosti periodičkih pregleda i ispitivanja opreme pod tlakom. *Tehničke upute* nisu pravno obvezujuće tumačenje Pravilnika. Pravno obvezujući tekst ostaje samo u samom Pravilniku. Međutim, *Tehničke upute* predstavljaju referencu za osiguravanje dosljedne primjene Pravilnika.

*Tehničke upute* je razvila i usuglasila *Sekcija za tlačnu opremu Udruge energetičara Zagreb* te predstavljaju jednoglasno mišljenje Sekcije. Ministarstvo gospodarstva i održivog razvoja ne preuzima odgovornost za točnost i potpunost informacija sadržanih u ovom dokumentu.

DISCLAIMER: Information contained in this document has been provided by Section for Pressure Equipment of the Association of Energy Experts Zagreb. Purpose of this document is to give short information about the Rule Book. The profile is for information purposes only. No responsibility or liability is held.

**TEHNIČKE UPUTE I PREPORUKE ZA PROVOĐENJE AKTIVNOSTI  
PERIODIČKIH PREGLEDA I ISPITIVANJA OPREME POD TLAKOM**

PREMA PRAVILNIKU O PREGLEDIMA I ISPITIVANJU OPREME POD  
TLAKOM VISOKE RAZINE OPASNOSTI (NN 75/2020)

SADRŽAJ

1. Uvod
2. O Pravilniku o pregledima i ispitivanju opreme pod tlakom visoke razine opasnosti
3. Inspekcijska tijela
4. Angažiranje Ovlaštenog inspekcijskog tijela
5. Uvjeti koje mora ispuniti Ovlašteno inspekcijsko tijelo
6. Osiguranje kvalitete
7. Osnove za preglede i ispitivanja opreme pod tlakom
8. Evidencijski list i popis opreme pod tlakom
9. Označavanje obavljenog pregleda
10. Opći tehnički zahtjevi
11. Periodički pregledi
12. Pregledi i ispitivanja ventila sigurnosti i sigurnosne opreme
13. Procedure za periodičke preglede i izvješće
14. Posebne procedure
15. Popravci i rekonstrukcije opreme pod tlakom
16. Upute za provođenje periodičkih pregleda

Dodatak I.	Priprema opreme za periodičke preglede
Dodatak II.	Aktivnosti kod pregleda nadzemnih i podzemnih spremnika za UNP volumena do uključujući 13 m <sup>3</sup>
	Aktivnosti kod pregleda nadzemnih i podzemnih spremnika za UNP volumena većeg od 13 m <sup>3</sup>

Dodatak III.	Aktivnosti kod pregleda spremnika za stlačeni zrak
Dodatak IV.	Aktivnosti kod pregleda parnih, vrelovodnih i toplovodnih kotlova
Dodatak V.	Aktivnosti kod pregleda cjevovoda
Dodatak VI.	Aktivnosti kod pregleda stabilnih kriogenih posuda
Dodatak VII.	Aktivnosti kod privremenog ili stalnog stavljanja opreme pod tlakom izvan uporabe
Dodatak VIII.	Aktivnosti kod pregleda boca za ronjenje i disanje i protupožarnih aparata
Dodatak IX.	Aktivnosti kod pregleda stabilnih kriogenih posuda
Dodatak X.	Aktivnosti kod pregleda i ispitivanja sigurnosnih ventila
Dodatak XI.	Tlačna proba nove, rekonstruirane ili popravljene opreme pod tlakom
Dodatak XII.	Ispitivanje nepropusnosti
Dodatak XIII.	Ispitno izvješće
Dodatak XIV.	Kako popuniti evidencijski list
Dodatak XV.	Izobrazba inspektora
Dodatak XVI.	Manometri na opremi pod tlakom
Dodatak XVII.	Prevođenje opreme pod tlakom u nižu razinu opasnosti
Dodatak XVIII.	Upute za izradu posebnog programa periodičkih pregleda opreme pod tlakom visoke razine opasnosti
Dodatak XIX.	Upute za izradu dokumentacije za stabilnu opremu pod tlakom koja nema konstrukcijsku dokumentaciju, a uvedena je u registar opreme pod tlakom i redovito je pregledavana
Dodatak XX.	Minimalni kriteriji kojima mora udovoljiti izvođač pripreme za ispitivanje boca za protupožarne aparate, aparate za disanje i ronjenje

## 1. UVOD

Stavljanje periodičkih pregleda stabilne opreme pod tlakom na tržište predstavlja usklađivanje s europskim pristupom. To je područje ostavljeno na uređivanje nacionalnom tehničkom zakonodavstvu uz poštivanje smjernica Novog pristupa EZ-a. I nacionalni Pravilnik mora dobiti suglasnost zemalja članica kroz TRIS postupak (Technical Regulations Information System) koji je alat Europske komisije putem kojeg države članice EU informiraju javnost o nacrtima nacionalnih tehničkih propisa.

Sve države članice prihvatile su Novi pristup i periodičke preglede i ispitivanja opreme pod tlakom prenijele s državnih organa na inspeksijska tijela i na vlasnike/korisnike.

Prednosti takvog pristupa:

- preglede i ispitivanja OPT obavljaju visokostručne osobe s kvalitetnom opremom;
- smanjenje proračunskih sredstava za nadzor OPT;
- na vrijeme i stručno obavljani pregled i ispitivanja uz stručne savjete vlasniku/korisniku;
- uspostavljanje konkurentnosti na području izvođenja periodičkih pregleda;
- ukidanje možebitnih zapreka za protok roba i usluga;
- uspostavljanje i osiguravanje odgovornosti za obavljene preglede i ispitivanja;
- periodički pregledi i nadzor nad provođenjem su jasno razdvojeni;
- za siguran rad OPT odgovoran je vlasnik/korisnik, što je ustaljena praksa u EU.

Ono što je bitno:

1. Sve aktivnosti i postupci su na strani vlasnika/korisnika s ciljem osiguravanja sigurnog rada OPT, njezino bolje ekonomsko korištenje te smanjenje emisija i gubitaka zbog propuštanja;
2. Isključuje se bilo kakav utjecaj koji bi umanjio vjerodostojnost sigurnosno-tehničke ocjene potrebne za siguran rad opreme.

Oprema koja se po prvi put stavlja u uporabu na teritoriju Republike Hrvatske mora biti usklađena sa zahtjevima:

- Pravilnika o tlačnoj opremi;
- Pravilnika o jednostavnim tlačnim posudama.

Cijeneći da je uvođenje u primjenu Pravilnika o pregledima i ispitivanju opreme pod tlakom visoke razine opasnosti, koji je ovu djelatnost stavio na tržište, stvorilo novu situaciju u pogledu statusa Ovlaštenog inspeksijskog tijela, eksplicitne odgovornosti vlasnika/korisnika za siguran rad opreme pod tlakom i međusobnih odnosa oba navedena subjekta, nadležno ministarstvo je odlučilo izdavanjem Tehničkih uputa dati određene preporuke - kako bi se olakšala primjena Pravilnika i ujednačio rad prilikom periodičkih pregleda.

Tehničke upute će se kontinuirano mijenjati i nadopunjavati s obzirom na nove spoznaje i na temelju iskustva o primjeni novog Pravilnika.

Tehničke upute temelje se na:

- Pravilniku o pregledima i ispitivanju opreme pod tlakom visoke razine opasnosti;
- Pravilniku o tlačnoj opremi;
- Pravilniku o jednostavnim tlačnim posudama;
- Tehničkim uputama proizvođača opreme pod tlakom;
- Odgovarajućim harmoniziranim normama i ostalim tehničkim specifikacijama;
- Dobroj inženjerskoj praksi iz područja opreme pod tlakom.

## **2. O PRAVILNIKU O PREGLEDIMA I ISPITIVANJU OPREME POD TLAKOM VISOKE RAZINE OPASNOSTI**

Pravilnikom o pregledima i ispitivanju opreme pod tlakom visoke razine opasnosti (PPI) propisano je da za siguran rad OPT odgovora vlasnik/korisnik. Periodičke preglede provode Ovlaštena inspeksijska tijela (OIT) koja je ovlastilo nadležno ministarstvo, a kontrolu provedbe Pravilnika radi Nadležno inspeksijsko tijelo (NIT).

PPI propisuje razvrstavanje i prvi pregled stabilne OPT prije stavljanja u uporabu, rokove i postupke periodičkih pregleda opreme, popravke i stavljanje van uporabe.

## **3. INSPEKCIJSKA TIJELA**

### *3.1. Ovlašteno inspeksijsko tijelo (OIT)*

OIT za periodičke preglede opreme pod tlakom visoke razine opasnosti je inspeksijsko tijelo koje je na temelju rješenja ministra nadležnog za gospodarstvo steklo ovlaštenje za obavljanje poslova inspekcije prema Pravilniku o pregledima i ispitivanju opreme pod tlakom visoke razine opasnosti.

### *3.2 Nadzor nad OIT*

Direktan nadzor nad radom Ovlaštenih inspeksijskih tijela provodi nadležno ministarstvo koje je i izdalo ovlaštenje, a indirektni nadzor provodi HAA.

### *3.3. Nadležno inspeksijsko tijelo*

Nadležno inspeksijsko tijelo (Državni inspektorat) je odgovorno za nadzor provedbe Pravilnika.

## **4. ANGAŽIRANJE OVLAŠTENOG INSPEKCIJSKOG TIJELA**

Vlasnik/korisnik ili opunomoćeni korisnik angažira OIT za pregled i ispitivanje OPT visoke razine opasnosti.

Vlasnik/korisnik može angažirati OIT i za pregled i ispitivanje OPT niske razine opasnosti.

Vlasnik/korisnik angažira OIT sklapanjem Ugovora, odnosno izdavanjem Narudžbe za pojedini pregled.

Pri tome moraju biti jednoznačno utvrđeni sljedeći elementi:

- na koju se opremu odnosi angažiranje;
- plan dinamike periodičkih pregleda;
- obveza OIT da resursima udovolji opsegu i dinamici angažiranja;
- cijena, odnosno način utvrđivanja i obračuna troškova angažiranja OIT;
- planirano trajanje angažiranja i način raskida angažiranja.

OIT prije sklapanja Ugovora ili prihvaćanja Narudžbe o angažiranju može obaviti uvodni pregled kako bi se upoznao s vrstom i karakteristikama OPT, pregledalo dokumentaciju i prikupilo elemente za objektivnu procjenu obveza koje preuzima i mogućnosti da im udovolji.

Vlasnik/korisnik ima pravo na zamjenu OIT prema odredbama iz Ugovora o angažiranju.

Započete preglede OIT mora završiti prema obvezama iz Ugovora/Narudžbe.

#### 4.1 Izbor OIT

Pri odluci o izboru OIT vlasnik/korisnik treba se voditi sljedećim:

- ima li ovlašteno inspekcijsko tijelo koje želi angažirati dovoljno iskustva za provedbu pregleda i ispitivanja i davanja sigurnosno-tehničke ocjene za njegovu OPT, što je vidljivo iz popisa referenci koje ukazuju na njegovu kompetentnost i je li akreditirano i ovlašteno za preglede i ispitivanja opreme pod tlakom koja je predmet angažiranja;
- je li izbor nekog ovlaštenog inspekcijskog tijela stvarna garancija za sigurnost, što niže troškove pregleda i ispitivanja, što manje zastoja u proizvodnji ili se traži i dodatna garancija koja se temelji na vrhunskim stručnjacima ili na polici osiguranja koja će pokriti eventualno nastale štete;
- ima li tijelo dovoljno osoblja za efikasno izvođenje pregleda i ispitivanja u slučaju izvanrednih situacija;
- je li tijelo kvalitetno organizirano kako pregledi i ispitivanja ne bi trajali nepotrebno dugo i može li tijelo, s obzirom na viši tehnološki stupanj, svojim znanjem povećati sigurnost i smanjiti zastoje, uvodeći nove ispitne metode ili posjeduje li opremu koja omogućuje izvođenje ispitivanja bez zaustavljanja pogona;
- uključuju li usluge tijela i druge aktivnosti od koristi za vlasnika/korisnika;
- odgovaraju li cijene tržišnim cijenama adekvatnima za angažiranje inspekcijskog tijela ili se radi o 'damping' cijenama.

***Treba znati da je rad OPT rizičan, pogotovo kod stare opreme koja je u Hrvatskoj široko zastupljena. Zato vlasnik/korisnik treba dobro promisliti pri izboru ovlaštenog inspekcijskog tijela.***

#### 4.2. Ugovor s OIT

Ugovorom između vlasnika/korisnika i ovlaštenog inspekcijskog tijela definiraju se odgovornosti objiju strana za ispunjenje zahtjeva iz Pravilnika te ostalih zahtjeva čije je ispunjavanje neophodno za siguran rad OPT. Ugovor mora uključivati sve pravne i tehničke zahtjeve. Također može uključivati aktivnosti koje će umjesto vlasnika/korisnika preuzeti ovlašteno inspekcijsko tijelo.

#### *4.3 Dužnosti vlasnika/korisnika*

Vlasnik/korisnik treba dati provesti preglede i ispitivanja opreme pod tlakom u Pravilnikom propisanim vremenskim razmacima ili po posebnom programu, uz poštivanje zahtjeva i uputa proizvođača opreme kako bi se ostvario njezin siguran rad.

Dopušteno je da Vlasnik/korisnik i OIT izrade poseban program periodičkih pregleda kada je to neophodno zbog karakteristika OPT ili tehnološkog procesa.

Vlasnik/korisnik ne smije ni u kojem slučaju utjecati na ovlašteno inspekcijsko tijelo, što bi dovelo u pitanje sigurnosno-tehničku ocjenu OPT.

#### *4.4 Rokovi ugovaranja*

Ugovor/narudžba s ovlaštenim inspekcijskim tijelom moraju biti napravljeni prije isteka dopuštenja za rad predmetne OPT, odnosno za novu opremu prije provedbe Prvog pregleda prije stavljanja u uporabu.

#### *4.5 Uvodni pregled*

Pri sklapanju ugovora OIT obavlja uvodni pregled kako bi se upoznao s vrstom i karakteristikama OPT, pregledalo dokumentaciju i prikupilo elemente za postavljanje programa periodičkih pregleda.

Elementi uvodnog pregleda su:

- utvrđivanje zahtjeva i program pregleda;
- dinamika periodičkih pregleda i ispitivanja;
- dodatni zahtjevi i dodatni pregled i ispitivanja, ako su potrebni;
- sigurnosno-tehnički relevantni popravci i zamjene, ako su potrebni;
- rekonstrukcije, ako su potrebne.

Dužnost vlasnika/korisnika je izvijestiti OIT o svim nedostacima OPT koja je u uporabi.

#### *4.6. Zahtjevi vlasnika/korisnika prema OIT*

Vlasnik/korisnik i ovlašteno inspekcijsko tijelo mogu se dogovoriti za:

- preglede i ispitivanja OPT niske razine opasnosti
- izradu terminskih planova pregleda i ispitivanja
- pripremu opreme za periodičke preglede
- izvedbu dodatnih ispitivanja, analiza i ekspertiza.

## **5. UVJETI KOJE MORA ISPUNITI OVLAŠTENO INSPEKCIJSKO TIJELO**

Uvjeti koje mora ispuniti inspekcijsko tijelo kako bi dobilo ovlaštenje za obavljanje pregleda i ispitivanja opreme pod tlakom visoke razine opasnosti propisani su Pravilnikom.

Tijelo mora raspolagati potrebnim osobljem koje mora imati odgovarajuće kvalifikacije, dobro tehničko i stručno obrazovanje, odgovarajuću tehničku struku i zadovoljavajuće znanje o zahtjevima inspekcije koju treba provesti i odgovarajuće iskustvo u takvoj djelatnosti te se kontinuirano educirati u svrhu zadržavanja svojih kompetencija. Tijelo mora posjedovati odgovarajuću opremu za periodičke preglede propisanu Pravilnikom. Za potrebe ispitivanja ventila sigurnosti te boca za disanje i ronjenje potrebna oprema sadrži i uređaje neophodne za provedbu inspekcije, kako je definirano Pravilnikom PPI i ovim Tehničkim uputama.

Ti se uvjeti propisuju u cilju kvalitetne provedbe Pravilnika kao preduvjeta za očuvanje sigurnosti, zdravlja i okoliša. Udovoljavanjem minimalnim zahtjevima za ovlaštenje koje mora ispuniti inspekcijsko tijelo - ono dokazuje svoju stručnost i kvalitetu svojih usluga te spremnost na kontinuirano usavršavanje.

## **6. OSIGURAVANJE KVALITETE**

Ovlašteno inspekcijsko tijelo i vlasnik/korisnik stalno moraju raditi na poboljšavanju kvalitete u skladu s normom za kvalitetu, i to na:

- poboljšavanju međusobne komunikacije i razmjene iskustava;
- izboru kadrova koji sudjeluju u procesu pregleda i ispitivanja;
- poboljšavanju procedura i tehnika ispitivanja;
- izradi plana kvalitete.

Sve to ima za cilj poboljšanje kvalitete rada i sigurnosti postrojenja.

## **7. OSNOVE ZA PREGLEDE I ISPITIVANJA OPREME POD TLAKOM**

### *7.1. Razvrstavanje OPT*

Razvrstavanje opreme prema razini opasnosti OIT radi na osnovi:

- dokumentacije proizvođača i
- kategorije opreme, vrste fluida, tlaka i geometrijskih karakteristika.

Ovlašteno inspekcijsko tijelo provjerava podliježe li oprema zahtjevima PPI te u slučaju niske razine opasnosti savjetuje vlasnika/korisnika na obveze prema drugim tehničkim propisima i daje preporuke koje će osigurati siguran rad takve opreme.

### *7.2. Niska razina opasnosti*



Nije obuhvaćena PPI. Da bi ostvario siguran rad svoje opreme, vlasnik/korisnik mora napraviti postupak pregleda i ispitivanja prema:

- uputama proizvođača;
- tehničkom propisu o zaštiti na radu;
- drugim tehničkim pravilima koja se odnose na opremu.

Posebnim ugovorom ovlašteno inspekcijsko tijelo i vlasnik/korisnik mogu dogovoriti i pregled opreme niske razine opasnosti.

U slučaju nedostatka uputa proizvođača, mjerodavna je dobra inženjerska praksa, a vlasnik/korisnik može zatražiti izradu programa periodičkih pregleda na podlozi Pravilnika o pregledima i ispitivanju opreme pod tlakom visoke razine opasnosti.

Osnovni koraci pri tome su:

- provjera stanja opreme kako bi se utvrdilo odgovara li namjeni i je li ispravno postavljena;
- vlasnik/korisnik mora odrediti osobu koja će biti odgovorna za izvođenje pregleda i ispitivanja;
- pregledi i ispitivanja se moraju provoditi prema programu i o tome trajno voditi zapisnik.

Nadzor nad provedbom ima nadležno tijelo prema Zakonu zaštite na radu.

### *7.3. Visoka razina opasnosti*

#### *7.3.1. Pregled dokumentacije i identifikacija stanja*

Kontrola dopuštenja za rad:

- provjera ispunjava li oprema zahtjeve Pravilnika;
- provjera je li oprema stavljena na tržište i u uporabu izrađena prema zahtjevima PTO i PJTP;
- provjera ima li oprema dopuštenje za rad prema prijašnjim propisima, odnosno zadovoljava li uvjete iz Pravilnika o pregledima i ispitivanju opreme pod tlakom visoke razine opasnosti.

Ovlašteno inspekcijsko tijelo pregledava tehničku dokumentaciju proizvođača i, ukoliko je svrsishodno tehnološke cjeline u koju je oprema ugrađena, utvrđuje jesu li zadovoljeni svi sigurnosno-tehnički zahtjevi.

Na osnovi pregleda i utvrđivanja stvarnog stanja, ovlašteno inspekcijsko tijelo dodatno:

- detaljnije upoznaje opremu koju pregledava i ispituje;
- utvrđuje kompletnost dokumentacije;
- za opremu u uporabi pregledava dokumentaciju o dosadašnjim pregledima i ispitivanjima.

#### *7.3.2. Program aktivnosti*

Služi za definiranje svih aktivnosti koje mora poduzeti ovlašteno inspekcijsko tijelo i vlasnik/korisnik, kako bi ostvarili maksimalnu sigurnost opreme u radu, a provodit će se uzimajući u obzir specifične zahtjeve proizvođača opreme.

## **8. EVIDENCIJSKI LIST I POPIS OPREME POD TLAKOM**

Po izradi programa pregleda OIT ispunjava Evidencijski list za novu opremu i dostavlja ga nadležnom ministarstvu koje ga unosi u zajednički popis opreme pod tlakom visoke razine opasnosti i opremi daje evidencijski broj.

Ministarstvo gospodarstva i održivog razvoja vodi popis opreme pod tlakom visoke razine opasnosti na osnovi evidencijskih listova.

## **9. OZNAČAVANJE OBAVLJENOG PREGLEDA**

Ministarstvo svakoj jedinici tlačne opreme i/ili sklopu dodjeljuje evidencijski broj, koji se koristi kao identifikacijska oznaka.

Pri svakom pregledu OIT ispunjava Očevidnik.

Ovlašteno inspekcijsko tijelo nakon uspješno obavljenog pregleda na opremu na vidno mjesto može staviti i naljepnicu o pregledu. Na naljepnici mora minimalno biti:

- logo ovlaštenog inspekcijskog tijela i broj ovlaštenja;
- evidencijski broj opreme;
- datum sljedećeg pregleda.

Aparati za disanje i prenosivi aparati za gašenje požara označavaju se naljepnicom ili žigom te se uz zapisnik pregleda daje i popis pregledane opreme. Boce se pregledavaju zajedno s pripadajućim ventilom, s kojim čine sklop tlačne opreme.

Na sigurnosne ventile stavlja se plomba s oznakom akreditiranog inspekcijskog tijela i po mogućnosti pločica ili naljepnica s logom tijela koje je provelo pregled i ispitivanje sigurnosnog ventila te vrijednost postavnog tlaka (bar) i datum ispitivanja (dd.mm.gg.).

## **10. OPĆI TEHNIČKI ZAHTJEVI**

### *10.1. Općenito*

Pregled opreme služi za sigurnosno-tehničku ocjenu stanja opreme pod tlakom za razdoblje do sljedećeg obveznog pregleda. Ako pregledom nije moguće dobiti potpuno sigurnu ocjenu, potrebno je napraviti dodatne preglede i ispitivanja. Za preglede i ispitivanja mora ovlaštenom inspekcijskom tijelu vlasnik/korisnik dati sve podatke vezane za eventualna oštećenja ili nedostatke na opremi. Pregledi i ispitivanja se mogu na osnovi dogovora između vlasnika/korisnika i ovlaštenog inspekcijskog tijela raditi u koracima, ako to zahtijevaju tehnologija ili neki drugi uvjeti rada.

Pregledi obuhvaćaju svu opremu definiranu Pravilnikom o jednostavnim tlačnim posudama i Pravilnikom o tlačnoj opremi te posebnu opremu navedenu u dodatku Pravilnika.

Prije početka aktivnosti mora ovlašteno inspekcijsko tijelo pregledati svu dokumentaciju. Pri pregledu i ispitivanju opreme mora inspekcijsko tijelo proučiti upute proizvođača, norme i relevantnu dokumentaciju te primijeniti dobru inženjersku praksu.

Pregled se, prema pravilu, obavlja kao vizualni pregled, koji se, prema potrebi, nadopunjuje uporabom određenih pomoćnih naprava i uređaja. Pri pregledu treba voditi brigu o sigurnosti, kako je to propisao proizvođač i o općoj sigurnosti na radu. Ako pojedine dijelove nije moguće pregledati, nužno je skinuti one koji smetaju. Kada je oprema proračunata na određeni broj radnih sati ili su se dogodili kvarovi koji utječu na vijek trajanja, treba provesti dodatne preglede i ispitivanja na kritičnim mjestima - kako bi se dobio potpuni uvid u stanje opreme (mjerenje tvrdoće, određivanje strukture materijala itd.). Ove aktivnosti moraju se povjeriti za to kompetentnim osobama.

### *10.2. Posljedice rada opreme*

Za kvalitetnu ocjenu treba uzeti u obzir:

- koroziju;
- utjecaj vodika (promjena strukture materijala, krtost itd.);
- promjene materijala zbog starenja;
- utjecaj opterećenja (statička, dinamička, povećana, udarna);
- eroziju i abraziju;
- utjecaj radnih fluida;
- utjecaj servisiranja (vijčani spojevi);
- nepravilan rad;
- utjecaj katodne zaštite od korozije, koja može uzrokovati oštećenja od vodika;
- rad na visokim temperaturama, pojavu puzanja materijala.

Ostali faktori koji utječu na sigurnost opreme pod tlakom:

- opasnosti od propuštanja fluida na prirubničkim spojevima, odvajačima kondenzata, ventilima;
- mehanička oštećenja;
- loše projektirani tlačni cjevovodi;
- loše izvedene čvrste točke i nosači;
- loša montaža opreme;
- rad tlačne opreme s detektiranom/ugrađenom greškom.

### *10.3. Kriteriji prihvatljivosti kod periodičkih pregleda*

Ovlašteno inspekcijsko tijelo pri pregledu mora utvrditi jesu li ispunjeni zahtjevi i kriteriji prihvatljivosti koje traže propisi, norme i proizvođač opreme. Ako se pri pregledu utvrdi da stanje opreme pod tlakom:

- ugrožava sigurnost ili
- ima sigurnosno-tehničke nedostatke,

mora se zaustaviti rad postrojenja i staviti izvan upotrebe.

Ako je na temelju pregleda i obavljenih ispitivanja utvrđeno slabljenje otpornosti na tlak (čvrstoće) opreme pod tlakom, treba sniziti radni tlak na primjerenu vrijednost da bi se dopustio daljnji rad, ukoliko to tehnologija dozvoljava. U tom slučaju je obvezno provjeriti odgovaraju li sigurnosni ventili postavljeni na opremi novim uvjetima rada.

U protivnom oprema se mora staviti van upotrebe.

#### *10.4. Provedba pregleda i ispitivanja*

Ovlašteno inspekcijsko tijelo mora imati odgovarajuću opremu te osposobljene inspektore za izvođenje aktivnosti koje su predviđene pregledima i ispitivanjima. Ako pojedina ispitivanja radi treća strana, OIT i dalje snosi svu odgovornost za rezultate ispitivanja koji su bitni za sigurnosno-tehničku ocjenu. Inspekcijsko tijelo mora provjeriti ima li podizvođač uvjete tražene za provedbu ispitivanja, kao što su:

- akreditaciju kao dokaz osposobljenosti;
- certifikate osoblja;
- reference.

#### *10.5. Zamjenska/dodatna ispitivanja*

Dodatni pregledi i ispitivanja rade se ako:

- se utvrdi ili se prema iskustvu i statistici popravaka pokaže da se standardnim pregledom ne mogu utvrditi nedostaci;
- se na opremi ne može provesti kvalitetan unutarnji pregled (cjevovodi, posude);
- je moguće i ekonomski opravdano drugim metodama ili kombinacijom metoda dobiti jednakovrijedne informacije o integritetu i nepropusnosti opreme pod tlakom za davanje ocjene sigurnosno-tehničke ispravnosti.

Postupci kojima se to dokazuje:

- dodatne NDT metode;
- mjerenja mehaničkih svojstava;
- mjerenje tvrdoće;
- ekspertize i analize.

##### *10.5.1. Plan i program zamjenskih/dodatnih ispitivanja*

Plan i program zamjenskih/dodatnih ispitivanja u pravilu sadrži:

- razlog i svrhu zamjenskih/dodatnih ispitivanja;
- prijedlog ispitnih metoda i dodatnih radnji;
- opseg i sadržaj ispitivanja;

- planirani način provođenja ispitivanja i dodatnih radnji;
- kriterije evaluacije rezultata.

Pri izboru ispitnih metoda i postupaka u svrhu zamjenskih/dodatnih ispitivanja potrebno je poštivati zahtjev iz PPI: "*Ako su pregledi i ispitivanja za pojedinu opremu pod tlakom opisani u odgovarajućim normama dane metode se primjenjuju kod periodičkih pregleda.*"

#### *10.5.2. Izvođač radova za zamjenska/dodatna ispitivanja*

Za zamjenska/dodatna ispitivanja, ovlašteno inspekcijsko tijelo dopustit će isključivo primjenu akreditiranih ispitnih metoda.

Iznimno, ako je to dovoljno za utvrđivanje stanja opreme, dopustit će se i upotreba ispitnih metoda/postupaka koje se uobičajeno ne akreditiraju, uz uvjet:

- da ih provode pravni subjekti registrirani za tu djelatnost;
- da se provode temeljem pisanih postupaka;
- da ih obavlja kvalificirano osoblje.

## **11. PREGLEDI I ISPITIVANJA**

Prema PPI razlikuju se:

1. prvi pregled prije stavljanja u uporabu;
2. periodički pregledi;
3. izvanredni pregled;
4. pregled prije ponovnog puštanja u rad.

Prema vrsti pregled može biti:

- vanjski pregled;
- unutarnji pregled;
- ispitivanje tlakom.

Prema namjeni ispitivanje može biti:

- a) osnovno (vizualni pregledi, ispitivanje tlakom, ispitivanje propusnosti, ispitivanje funkcionalnosti kod sklopova);
- b) zamjensko ispitivanje;
- c) dodatno ispitivanje.

### *Zamjensko ispitivanje*

Kada nije moguće provesti osnovno ispitivanje, ono se može nadomjestiti ekvivalentnim zamjenskim ispitivanjem.

### *Dodatno ispitivanje*

U slučaju oštećenja, ako se utvrdi da oprema ne zadovoljava bitne sigurnosne zahtjeve ili za to postoji osnovana sumnja, ovlašteno inspekcijsko tijelo može zahtijevati dodatna ispitivanja kao što su:

- utvrđivanje uzroka oštećenja i njegovog utjecaja na sigurnost;
- analiza drugih utjecajnih parametara i davanje konačnog mišljenja s prijedlogom za sanaciju;
- dodatna NDT i/ili DT (uzorkovanje) ispitivanja;
- ekspertize i proračuni;
- stručno savjetovanje;
- ostalo.

### *11.1. Prvi pregled prije stavljanja u uporabu*

Prvi pregled prije stavljanja u uporabu obavlja se kod nove opreme i opreme koja nije u evidenciji, a nakon potpisivanja ugovora ili davanja narudžbe.

Pri tom pregledu ovlašteno inspekcijsko tijelo i vlasnik/korisnik obavljaju evidentiranje OPT prema zahtjevima Pravilnika. Ako OIT pri pregledu i ispitivanja utvrdi nedostatke na opremi, o tome obavještava vlasnika/korisnika koji ih je dužan ukloniti.

Potrebni koraci koje prije pregleda OIT treba obaviti s vlasnikom/korisnikom su razgovori o:

- eventualnim nesukladnostima opreme ili sklopova i načinu njihovog uklanjanja;
- izvođenju pregleda i ispitivanja opreme i cjevovoda;
- postupku uvođenja opreme koja nema dopuštenje za rad u evidenciju.

Kada se tlačna oprema stavlja na tržište, proizvođač je, prema PED-u, obvezan osigurati tehničke upute koje sadrže dostatne sigurnosne informacije. Te informacije su obvezne. Dodatne informacije mogu se zahtijevati od korisnika ili ih preporučuje sam proizvođač i one su sastavni dio ugovora ili narudžbe i nisu obvezne prema PED-u.

Sljedeći podaci su obvezni:

- podaci koji moraju biti uz oznaku CE dani su točkama 3.3a, 3.3b i 3.3c Dodatka 1. Pravilnika o tlačnoj opremi;
- upute za postavljanje, stavljanje u rad, uporabu i održavanje (prema točki 3.4a Dodatka 1. Pravilnika o tlačnoj opremi);
- konstrukcijski podaci relevantni za vijek trajanja (prema točki 2.2.3b - zadnji navod Dodatka 1. Pravilnika o tlačnoj opremi);
- sigurnosne granice rada (radni i konstrukcijski parametri, predviđeni uporabni vijek, koeficijenti zavora, dodaci na koroziju iz Dodatka 1. Pravilnika o tlačnoj opremi);
- eventualne nezgode koje nisu obuhvaćene analizom rizika, a koje mogu biti posljedica nepravilnog rukovanja (prema točkama 1.3, 3.3c i 3.4c iz Dodatka 1. Pravilnika o tlačnoj opremi) koje sadrži analiza rizika;
- tehnički opis i crtež izvedenog stanja koji su neophodni za razumijevanje uputa (prema točki 3.4b Dodatka 1. Pravilnika o tlačnoj opremi);

- informacije o zamjenskim dijelovima (točka 2.7. Dodatka 1. Pravilnika o tlačnoj opremi), ako postoje.

### *11.2. Periodički pregledi*

Obavljaju se prema zahtjevima PPI i to u propisanim rokovima, ako se ne zahtijeva drugačije. Vlasnik/korisnik mora dostaviti zahtjev ovlaštenom inspekcijskom tijelu prije isteka roka za periodički pregled.

Kod posebnih uvjeta (tehnološki proces) periodički se pregled može raditi u koracima, odnosno prema posebnom programu i ugovoru s OIT, kako to dopušta tehnologija proizvodnje.

Tijekom pripremnih radnji za periodički pregled i tijekom pregleda i ispitivanja potrebno je osigurati odgovarajuću zaštitu osoblja.

#### *11.2.1. Redoviti periodički pregledi*

Redoviti periodički pregled mora se obaviti u roku koji počinje teći od dana prvog pregleda.

##### *11.2.1.1. Vanjski pregled - posude i ložena oprema*

Vanjskim pregledom dokazuje se ispravnost korištenja, stanja i održavanja opreme pod tlakom. Vanjski pregled obuhvaća:

- pregled mjesta postavljanja opreme i načina ugradnje;
- provjeru evidencije o kvaliteti radnih medija;
- provjeru ispravnog rukovanja opremom;
- čitljivost i ispravnost oznaka na opremi;
- provjeru pregleda i ispitivanja sigurnosnih ventila.

Vizualni pregled sveukupnog stanja opreme obuhvaća:

1. dostupne dijelove opreme kada je ona u radu, pri čemu se utvrđuje pojava pukotina, utjecaj korozije i erozije, nepropusnost, umor, vibracije;
2. pregled tehničke ispravnosti sigurnosne opreme, regulacijske opreme i pribora te ostalih dijelova opreme pod tlakom ili sklopa pod tlakom i uređaja za zaštitu od korozije;
3. kod ložene opreme: uređaje za regulaciju tlaka, razine vode u kotlu, odmuljivanja, plamenike;
4. ispitivanje nepropusnosti, čime se provjerava sposobnost zadržavanja fluida, a radi se na isti način kao na novoj opremi, normiranom ili drugom jednakovrijednom metodom;
5. prema potrebi, i druga ispitivanja.

##### *11.2.1.2. Vanjski pregled - cjevovodi*

Vanjski pregled služi za utvrđivanje sigurnosno-tehničkog stanja u smislu pravilne uporabe, trenutačnog stanja u usporedbi s onim pri puštanju u rad i održavanju i stanja sigurnosne i regulacijske opreme. Radi se kada je cjevovod u radu.

Za cjevovode proračunate s vremenskom čvrstoćom treba napraviti dodatne preglede i ispitivanja (mjerjenja tvrdoće, replike i ostalo potrebno).

#### *11.2.1.3. Unutrašnji pregled*

Može se raditi u koracima. Sastoji se od vizualnog pregleda na opremi koja nije u radu uz primjenu i drugih metoda, prema potrebi. Pregledavaju se dijelovi opterećeni tlakom. Izvodi se i vanjski pregled i pregled funkcionalnosti elemenata sklopa s naglaskom na sigurnosne i regulacijske elemente.

Obuhvaća:

- pregled unutarnjih površina;
- pregled zavarenih spojeva, kotvi i ukruta i drugih spojnih elemenata;
- priključke;
- postojanje naslaga;
- stanje obloga;
- stanje prevlaka;
- izolaciju;
- brtvljenje.

Pri tome se utvrđuju:

- dvoplastnost;
- površinska oštećenja i pukotine;
- stupanj korozije i erozije;
- stanje zaštite od korozije;
- utjecaj radnih tvari;
- dimenzijska kontrola;
- izbočine i ostalo.

Druga ispitivanja i ona koja zamjenjuju unutarnji pregled koriste se u slučajevima kada prethodno spomenutim ispitivanjima nije moguće u potpunosti dati sigurnosno-tehničku ocjenu stanja. Unutarnji pregled se može u određenim slučajevima nadomjestiti pokusom tlakom.

#### *11.2.3.1. Dodatni zahtjevi na cjevovode*

U načelu se unutarnji pregled cjevovoda ne radi. Na cjevovodima, koji su ugroženi unutarnjom korozijom ili erozijom, potrebno je obaviti unutarnji pregled na kritičnim mjestima na osnovi iskustva i dobre inženjerske prakse. Tada se koriste endoskopija, i metode bez razaranja (radiografija, ultrazvuk), pri čemu se provjeravaju debljine stijenki, što može biti kombinirano s pokusom tlakom. Također se mogu prikupljati podaci o djelovanju korozije ako se može na taj način dokazati stanje (korozijske sonde ili referentni segmenti).

#### *11.3. Ispitivanje tlakom i ispitivanje nepropusnosti*



Za definiranje ispitnog tlaka mjerodavan je maksimalni dopušteni radni tlak (PS). Kada se radi o sklopovima, treba voditi računa o tlakovima u pojedinim dijelovima sklopa i napraviti pisani postupak ispitivanja tlakom.

#### *11.3.1. Ispitivanje tlakom*

Provodi se kapljevnom ili plinom.

Kod ispitivanja kapljevnom ispitni tlak je definiran odgovarajućim propisima (Pravilnik ili dokumentacija proizvođača).

Kod ispitivanja plinom ispitni tlak iznosi  $1,1 \times$  maksimalni radni tlak, ukoliko nisu osigurani uvjeti za provedbu ispitivanja s propisanim ispitnim tlakom.

Ispitivanje plinom radi se samo u slučaju kada ispitivanje kapljevnom nije dopušteno, pri čemu treba uzeti u obzir zahtjeve iz Dodatka X ovih Tehničkih uputa.

Razlozi:

- utvrđivanje kako, montažni radovi, preseljenje opreme, popravci ili rekonstrukcije utječu na sigurnosno-tehničko stanje opreme;
- dobivanje podataka o nepropusnosti i integritetu dijelova opterećenih tlakom.

Izvođenje:

- provodi se u skladu s uputama proizvođača, zahtjevima norma i internim procedurama;
- radi se kapljevnom (najčešće vodom) ili drugim primjerenim kapljevnama;
- radi se inertnim plinom (najčešće zrakom ili dušikom) kada kapljevina nije primjerena ili kombinacijom kapljevine i plina;
- plin traži dodatne mjere sigurnosti i tu metodu mora odobriti nadležno tijelo za zaštitu na radu.

Kriteriji prihvaćanja:

- nije došlo do pukotina;
- nije došlo do propuštanja;
- nije došlo do vidljivih deformacija;
- nema propuštanja na zavarima i drugim spojevima.

#### *11.3.2. Ispitivanje nepropusnosti*

Ispitivanje nepropusnosti radi se za dobivanje sigurnosno-tehničke ocjene opreme pod tlakom, vezano za propuštanje radnih medija u radu opreme. Ispitivanje se provodi radnim fluidima u procesu na radnom tlaku ili povišenom tlaku koji je maksimalno  $1,1 \times$  radni tlak. Ako se ispitivanje radi pomoću drugih medija, tada ispitni medij mora odgovarati namjeni. Kada je to potrebno za dobivanje točnog uvida u stanje, treba skinuti s opreme izolaciju ili druge dijelove koji to ometaju.

Ispitivanje se radi:

- nakon obavljanja montažnih radova i popravaka;
- pri probi tlakom;

- prema zahtjevima navedenima za rad opreme;
- prema potrebi.

Ocjenu ispitivanja treba obaviti vizualno, uz pomoć sredstava poput sapunice i sl. ili s osjetnicima koncentracije plinova.

#### *11.3.3. Dodatni zahtjevi za cjevovode*

Ocjenu treba dati na osnovi pregleda cjevovoda i njegovih čvrstih i kliznih točaka te pripadajuće armature i opreme koristeći, prema potrebi, pomoćna sredstva za lakše otkrivanje mjesta propuštanja.

*Napomena:* Kod svih ispitivanja kod kojih se promatra zadržavanje tlaka treba voditi računa o utjecaju temperature okoline na stanje fluida.

#### *11.4. Izvanredni pregled i pregled prije ponovnog puštanja u rad*

Izvanredni pregled opreme pod tlakom obavlja ovlašteno inspeksijsko tijelo izvan rokova periodičkih pregleda propisanih Pravilnikom na način i prema postupcima propisanim za standardne periodičke preglede te se provodi kada:

- rezultati periodičkog pregleda radi općeg stanja opreme pod tlakom ukazuju na potrebu za uvođenjem izvanrednog pregleda;
- postoji opravdana sumnja da je oprema pod tlakom oštećena tako da njezina uporaba bez odgovarajućih popravaka nije više sigurna;
- se od korisnika zaprimi obavijest o ekscenim situacijama tijekom eksploatacije (zamjetno odstupanje od odobrenih uvjeta eksploatacije, uočena fizička oštećenja - deformacije, pucanja i propuštanja);
- to zahtijeva nadležno inspeksijsko tijelo ili je propisano Pravilnikom.

Izvanredni pregled obuhvaća vanjski i unutarnji pregled opreme pod tlakom i, prema potrebi, ispitivanje tlakom i druga neophodna ispitivanja.

## **12. PREGLEDI I ISPITIVANJA SIGURNOSNIH VENTILA I SIGURNOSNE OPREME**

### *12.1. Sigurnosni ventili*

Radi se:

1. vizualna kontrola i kontrola gibanja pomičnih dijelova sigurnosnog ventila;
2. kontrola postavnog tlaka;
3. kontrola nepropusnosti;
4. tlačna proba (u slučaju kada postoji sumnja u stanje kućišta sigurnosnog ventila).

### *12.2. Ostala sigurnosna oprema*

Pregledava se prema zahtjevima Pravilnika i zahtjevima drugih propisa vezanih za sigurnost i zdravlje djelatnika, uputama proizvođača i programu održavanja.

### **13. PROCEDURE ZA PERIODIČKE PREGLEDE I IZVJEŠĆE**

Ovlašteno inspekcijsko tijelo izrađuje procedure za pojedine periodičke preglede. Ako su te procedure sastavni dio odgovarajućih europskih normi, one se primjenjuju kod periodičkog pregleda.

Ovlašteno inspekcijsko tijelo može ih proširiti i nadopuniti, ovisno o stanju tehnike. Ovlaštena inspekcijska tijela moraju svoje procedure temeljiti na osnovnim procedurama iz PPI.

Izvješće o pregledu mora sadržavati podatke navedene u Dodatku XI. Tehničkih uputa.

### **14. POSEBNE PROCEDURE**

S obzirom na specifičnosti pojedine opreme pod tlakom, kao što su prenosivi aparati za gašenje požara, boce za opremu za disanje/ronjenje i viličari s plinskim spremnicima (koji nisu pokretna tlačna oprema i ne potpadaju pod zakon kojim se uređuje sigurnost prometa) procedure pregleda i označavanja su opisane u sljedećim točkama.

14.1. Kod prenosivih aparata za gašenje požara i boca za opremu za disanje izrađenih iz metala, kada su pregled i ispitivanje zadovoljeni, OIT na boce utiskuje čelični žig tijela ili stavlja naljepnicu na kojoj je neizbrisivom tintom otisnut žig tijela te sastavlja zapisnik u kojem naznačuje da boce zadovoljavaju zahtjevima Pravilnika.

14.2. Kod boca za opremu za disanje izrađenih iz kompozitnog materijala, kada su pregled i ispitivanje zadovoljeni, OIT na boce stavlja naljepnicu na kojoj je neizbrisivom tintom otisnut žig tijela i sastavlja zapisnik u kojem naznačuje da boce zadovoljavaju zahtjevima Pravilnika.

Napomena: Boce za disanje/ronjenje pregledavaju se zajedno s ventilom s kojim čine sklop tlačne opreme.

14.3. Kod viličara koji imaju plinske spremnike (koji nisu pokretna tlačna oprema i koji ne potpadaju pod zakon kojim se uređuje sigurnost prometa), nakon uspješnog izvedenog pregleda i ispitivanja OIT na plinski spremnik utiskuje čelični žig tijela i sastavlja zapisnik u kojem naznačuje da boce zadovoljavaju zahtjevima Pravilnika.

### **15. POPRAVCI I REKONSTRUKCIJE OPREME POD TLAKOM**

#### *15.1. Popravci/sanacije*

Popravci/sanacije podrazumijevaju radove koji ne utječu na bitne radne parametre opreme. To su uglavnom zavarivački radovi i radovi održavanja (zamjena dijelova,

zamjena cijevi i sl.). Za popravak/sanaciju vlasnik/korisnik mora napraviti ili dati napraviti tehničku dokumentaciju prema kojoj će se obaviti popravak/sanacija.

Dokumentaciju odobrava OIT.

Nakon popravka, a prije stavljanja u rad, vlasnik/korisnik mora dobiti od ovlaštenog inspekcijskog tijela ocjenu prihvatljivosti popravka.

Kada se radi samo o zamjeni starog novim dijelom istih karakteristika, bez intervencija u osnovni materijal (npr. zamjena sigurnosnog ventila, dijelova cjevovoda spojenih prirubnicama), potrebno je dobiti samo pozitivno mišljenje od ovlaštenog inspekcijskog tijela.

#### *15.1.1. Izvođač radova – popravci/sanacije*

Zavarivačke radove u sklopu radova sanacije može izvoditi samo izvođač koji ima postupke i osoblje s odobrenjima od priznate neovisne organizacije za rad na tlačnoj opremi.

Izvođač radova na sanaciji, prema potrebi, također provodi uvodni pregled i utvrđivanje stanja OPT, na osnovi čega ugovara dodatne radnje s naručiteljem:

- pripremne radnje (potrebna oprema, potrebne analize, korištenje novih postupaka);
- kontrolu nad izvođenjem ispitivanja.

Za provedbu NDT ispitivanja (ultrazvuk, radiografija, penetranti) ovlašteno inspekcijsko tijelo mora prihvatiti samo pravnu/fizičku osobu koja je kvalificirana za to područje, minimalni stupanj izobrazbe - stupanj II.

#### *15.2. Rekonstrukcija*

Pod rekonstrukcijom se podrazumijevaju radovi koji imaju utjecaj na bitne karakteristike opreme (povišenje radnog tlaka, povećanje kapaciteta, povišenje ili sniženje radne temperature itd.). Da bi obavio rekonstrukciju, vlasnik/korisnik mora angažirati Tijelo za ocjenu sukladnosti, kao da se radi o novoj opremi. Kod rekonstrukcije stare opreme, koja nije rađena prema zahtjevima iz direktiva, treba u načelu primijeniti tehničke specifikacije prema kojima je oprema rađena. Tada Tijelo za ocjenu sukladnosti daje samo mišljenje o ispunjavanju zahtjeva za sigurnu uporabu.

U oba slučaja, prije stavljanja u uporabu, Ovlašteno inspekcijsko tijelo za periodičke preglede mora provesti prvi pregled prije stavljanja u uporabu.

## **16. UPUTE ZA PROVOĐENJE PERIODIČKIH PREGLEDA**

Ove upute dane u obliku dodataka imaju za cilj pojasniti pojedine zahtjeve za provođenje periodičkih pregleda danih u kontrolnim listama, kako bi se osigurao jedinstveni pristup periodičkim pregledima i vlasnicima/korisnicima omogućilo da svoju opremu kvalitetno pripreme za periodički pregled. Također, ove upute služe za bolje

razumijevanje važnosti pregleda kako bi se ostvarila sigurnost rada opreme pod tlakom.

## DODATAK I.

### PRIPREMA OPREME ZA PERIODIČKE PREGLEDE

Opremu, prije pregleda, treba pripremiti za pregled. To radi vlasnik/korisnik ili pripremu opreme povjerava specijaliziranoj tvrtki. U oba slučaja osoblje koje radi pripremu mora poznavati opremu i njezin način rada te postupke koji su potrebni za kvalitetnu i sigurnu provedbu pregleda i ispitivanja.

1. Priprema mora biti u skladu sa zahtjevima proizvođača opreme pod tlakom.
2. Moraju se poznavati tehničke karakteristike opreme.
3. Moraju se poštovati zahtjevi za sigurnost.

Ovisno o opremi, razlikuju se i postupci prema kojima se rade pregledi i ispitivanja.

- Prije početka pregleda i ispitivanja treba obavijestiti ovlašteno inspekcijsko tijelo o svim nedostacima na opremi ili možebitnim oštećenjima do kojih je došlo između dva pregleda.
- Opremu treba adekvatno pripremiti za pregled: očistiti, ohladiti, otvoriti poklopce i otvore, provjetriti, skinuti naslage svih vrsta.
- Kod unutarnjeg pregleda oprema nije u funkciji, što traži da ložena i na drugi način grijana oprema mora biti na temperaturi okoline.
- Sva mjesta koja su brtvljena moraju se očistiti i za njih pripremiti nove brtve i slijepe prirubnice, za zatvaranje otvora za probu tlakom.
- Obloge koje su na opremi, na zahtjev inspekcijskog tijela, treba djelomično ili potpuno skinuti.
- Ako treba raditi na visokim dijelovima, potrebno je ostvariti siguran pristup dijelovima koji se pregledavaju.
- Vlasnik/korisnik mora za loženu opremu osigurati izvještaje o napojnoj vodi, servisu plamenika i mjerenju sastava dimnih plinova (emisijama). Također treba dati na uvid knjigu održavanja.
- Ako se zaštitne obloge, izolacija i sl. popravljaju izvan termina periodičkih pregleda, vlasnik/korisnik o tome šalje obavijest ovlaštenom inspekcijskom tijelu da postoje uvjeti za unutarnji ili vanjski pregled.
- Opremu kod koje se provodi unutarnji pregled potrebno je na odgovarajući i siguran način fizički odvojiti od ostale opreme, kako bi se spriječio nekontrolirani prodor medija (blindiranje, dvostruko blindiranje s odzrakom itd.).

## DODATAK II.

### AKTIVNOSTI KOD PREGLEDA NADZEMNIH I PODZEMNIH SPREMNIKA ZA UNP VOLUMENA DO UKLJUČUJUĆI 13 m<sup>3</sup>

Reference: HRN EN 12817.

Ove aktivnosti služe za jedinstveni pristup provedbi periodičkih pregleda opreme pod tlakom propisanih u Pravilniku o pregledima i ispitivanju opreme pod tlakom visoke razine opasnosti.

Inspektori OIT dužni su provoditi preglede prema tim aktivnostima.

Rekvalifikacija je radnja kojom se utvrđuje da spremnik može biti u uporabu u slijedećem radnom ciklusu.

#### **Općenito**

Postupci pregleda i ispitivanja dijele se na:

1. rutinsku inspekciju, koju provode djelatnici distributera pri punjenju spremnika;
2. periodičke preglede u intervalima definiranim Pravilnikom;
3. rekvalifikaciju spremnika (ispitivanje tlakom ili drugom jednakovrijednom metodom).

Periodičke preglede spremnika i rekvalifikaciju rade samo za to kompetentne osobe iz ovlaštenih inspeksijskih tijela.

Kompetentna osoba mora imati odgovarajuću kvalifikaciju, odgovarajuću praksu i permanentnu izobrazbu, opremu za rad i mora moći dati objektivno mišljenje o opremi koji ispituje i pregledava te poznavati tehniku UNP-a.

#### **Aktivnosti**

Spremnik za UNP pregledava se kao sklop tlačne opreme

##### ***Vanjski pregled***

- spremnik: vanjska korozija, mehanička oštećenja (udubljenja, ispupčenja);
- priključci, armatura i cjevovodi: korozija, oštećenja, propuštanje ventila ili brtve, ventili protiv loma cijevi, oštećenje navoja ili priključka;
- oštećenje sigurnosnog ventila ili rasteretnog ventila i njihovog oduška te protukišne zaklopke;
- skretnica sigurnosnog ventila, pokrov ventila i njegovo osiguranje;
- pokazivač razine, manometri, uzemljenje, termometar, presostat, nogari, revizijski otvor;
- zategnutost vijaka, matice, stanje mjesta postavljanja, temelji, ljestve i zaštita od sunca;
- sustav zaštite od korozije kod ukopanih spremnika;
- obavijesti o opasnostima, pločica s tehničkim podacima;

- dokumentacija spremnika.

### **Unutarnji pregled**

Provodi se ulaženjem u spremnik, ako je moguće, ili uporabom endoskopa, odnosno mjerenjem debljine stijenke ultrazvukom kada spremnik nema otvor za ulaz čovjeka.

Kontrolira se:

- korozija;
- oštećenja;
- pukotine;
- laminacija;
- udubljenja;
- ispupčenja.

Napomena: prije ulaska u spremnik potrebno je provjeriti je li spremnik neutraliziran i je li atmosfera zadovoljavajuća za rad u spremniku.

Vanjski i unutarnji pregled su vizualni pregledi. Sve površine i dijelovi koji se pregledavaju moraju biti čisti i suhi i bez taloga.

### **Oprema**

- svjetiljka s usmjerenim snopom (za ulazak u spremnik u Ex-zaštiti);
- letva za utvrđivanje udubljenja/ispupčenja;
- dubinomjer za utvrđivanje korozije i zajeda;
- povećalo za detaljnu inspekciju;
- zrcalo s teleskopom;
- endoskop.

*Napomena:* Ako se utvrdi oštećenje koje nije moguće procijeniti - rade se dodatna ispitivanja koje određuje inspektor.

### **Rekvalifikacija (ponovno potvrđivanje) nadzemnih spremnika**

Uključuje vanjski pregled i najmanje jednu od sljedećih aktivnosti (odluku donosi inspektor):

<b>Aktivnosti</b>
Unutarnja vizualna inspekcija
Hidraulička tlačna proba
Akustička emisija
Ultrazvuk – mjerenje debljine stijenke
Druga ekvivalentna metoda

### **Rekvalifikacija (ponovno potvrđivanje) podzemnih spremnika**

Svaki spremnik mora se podvrgnuti najmanje jednom testu iz grupe 1 i jednom iz grupe 2 (vidi tablicu).



Grupa 1	Grupa 2
Unutarnja vizualna inspekcija	Vanjski pregled (iskopavanje)
Hidraulička tlačna proba	Provjera katodne zaštite
Akustička emisija	Vanjska kontrola kamerom
Ultrazvuk – mjerenje debljine stijenke	Detekcija vlage
Druga ekvivalentna metoda	

Mjerenje debljine stijenke ultrazvukom može se primijeniti samo jednom u prvom ciklusu do rekvalifikacije i to ili kao zamjena za unutrašnji pregled ili kao zamjena za tlačnu probu. Ispitivanje se mora raditi prema normi i od strane kvalificiranih osoba s kompetencijom stupanj II.

### Ispitivanja za rekvalifikaciju

#### 1. Hidraulička tlačna proba

- ispitni medij: voda temperature  $\vartheta \geq 7 \text{ }^\circ\text{C}$ ;
- ispitni tlak prema podatku na pločici s tehničkim podacima;
- vrijeme zadržavanja ispitnog tlaka  $t \geq 10 \text{ min}$ ;
- podizanje i spuštanje tlaka potrebno je raditi postupno;
- nakon tlačne probe spremnik treba drenirati i osušiti;
- sve brtve i vijke na otvorima, prema potrebi, zamijeniti.

*Manometri:* radni i kontrolni (jedan mora biti umjeren).

#### 2. Ispitivanje akustičkom emisijom

Referentna norma: EN 13554 (akustička emisija) za izradu procedure.

- dobiva se informacija o defektima u plaštu i podnicama spremnika;
- metoda predstavlja minimalne zahtjeve koji vrijede za sve tipove nadzemnih i podzemnih spremnika za UNP, uključujući i one kod kojih je spoj podnice i plašta izveden s preklopnim zavarom;
- radi se bez pražnjenja spremnika;
- osobe koje provode mjerenje moraju za to imati odgovarajuću kvalifikaciju, minimalno stupanj II.

#### *Senzori*

Rezonantna frekvencija senzora mora biti u području 70 kHz - 180 kHz, osim za bitumenom izolirane ukopane spremnike, kada mora biti u području 30 kHz - 80 kHz.

#### *Akvizicija i evaluacija*

Akvizijski i evaluacijski sustav mora se provjeravati i održavati u skladu s normama EN 13477-1 i EN 13477-2.

Ispitni izvještaj mora minimalno sadržavati:

- identifikaciju posude;
- datum ispitivanja;
- ispitni tlak (na početku i kraju akvizicije);
- dinamiku porasta tlaka;
- zapis vrijednosti faktora evaluacije  $C$ ;
- broj događanja akustičke emisije iznad  $A_1$  i  $A_2$  i/ili  $N_2$  ili  $N_3$  kada su prekoračeni;
- podatak o tome je li spremnik zadovoljio ili ne.

### *Ispitivanje*

Pisana procedura za ispitivanje mora biti u skladu sa zahtjevima EN 14584. Ona mora sadržavati vrijednosti kod kojih se zaustavlja ispitivanje, vrijednosti za prihvatanje ili odbacivanje spremnika. Procedura mora biti dana na uvid vlasniku/korisniku i supervizoru, kada je potrebno, prije početka ispitivanja.

Mora biti dana klasifikacija posude prema stupnju jačine izvora.

### *Sigurnost*

Ako akustički signal indicira propuštanje plina, to se mora sanirati prije provedbe procedure.

U spremniku ne smije biti više UNP-a od propisane vrijednosti punjenja spremnika. Akustički se signal mora kontinuirano pratiti, kako bi se spremnik na vrijeme rasteretio u slučaju potrebe. U tu svrhu mora postojati sustav za brzo isključivanje tlačenja i njegovo rasterećenje.

Ispitni tlak ne smije biti viši od maksimalnog dopuštenog radnog tlaka  $PS$  uvećanog za 10%.

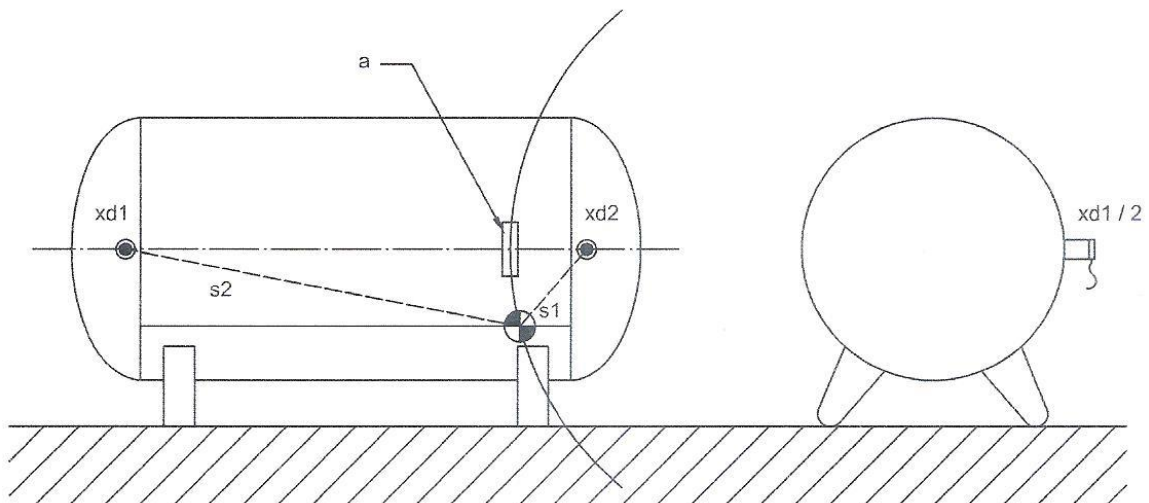
Ispitivanje se radi na temperaturi okoline  $\vartheta \geq 0$  °C, ako je u spremniku UNP.

Ako se za tlačenje koristi dušik ( $N_2$ ), temperature okoline mogu biti niže od 0 °C.

### *Lokacija senzora – nadzemni spremnici:*

Potrebno je postaviti minimalno dva senzora, po jedan na cilindričnom dijelu podnice (vidi sliku 1).

Maksimalan razmak senzora ne smije biti veći od definiranoga u EN 14584.



Slika 1

Položaj senzora:

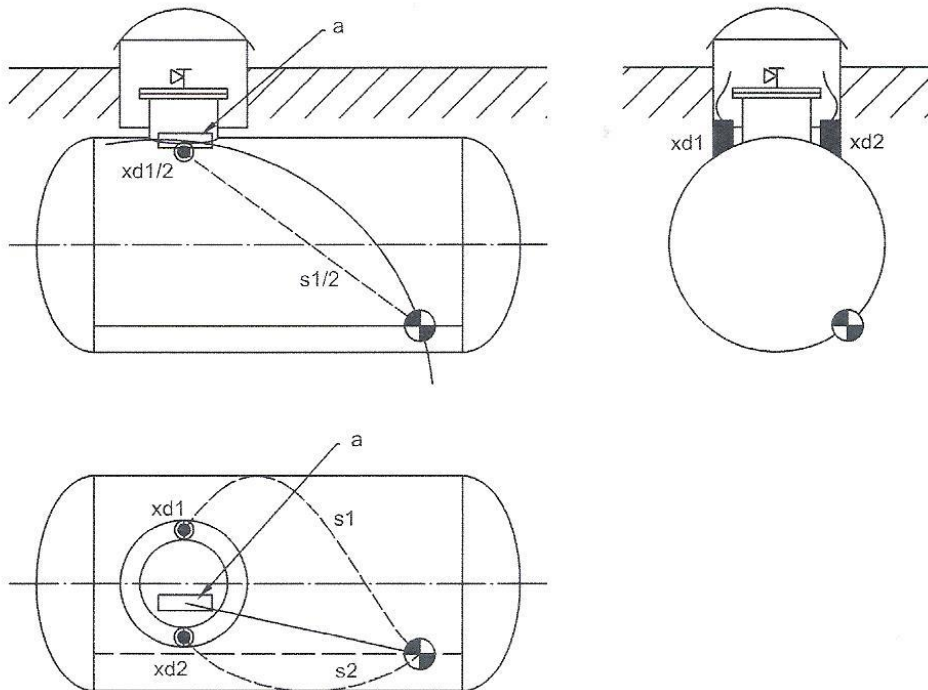
- položaj senzora:  $xd1$ ,  $xd2$ ;
- put signala:  $s1$ ,  $s2$ ;
- virtualni izvor između senzora:  $a$ .

#### Lokacija senzora – podzemni spremnici

Za spremnike za UNP do duljine od 5 m i promjera 1,5 m, koji su zaštićeni epoksidnim premazom ili su u zaštitnom omotaču i za spremnike duljine do 4 m i promjera 1,2 m, koji su zaštićeni bitumenskim premazom, dovoljno je koristiti dva senzora smještena unutar zaštitnog pokrova ventila. Najdulji put akustičkog vala koji mora doseći oba senzora sa zadovoljavajućom vršom amplitudom mora se uzeti prema EN 14584.

To se verificira na identičnom spremniku s istim premazom, smještenim iznad zemlje, u kojem je odgovarajuća razina ukapljene faze.

Udaljenost senzora u zaštitnom pokrovu mora biti što je moguće veća (vidi sliku 2).



Slika 2

Položaj senzora:

- položaj senzora:  $xd1$ ,  $xd2$ ;
- put signala:  $s1$ ,  $s2$ ;
- virtualni izvor između senzora:  $a$ .

To omogućava razlikovanje akustičke emisije od pozadinskog šuma temeljenog na  $\Delta t$ , pri čemu je  $\Delta t$  izmjerena razlika vremena dolaska signala, prema EN 1330-9.

### *Tlačenje spremnika*

Prije početka tlačenja spremnik treba promatrati u vremenu od 5 min, kako bi se utvrdilo postoji li emisija koja je posljedica aktivne korozije.

Ispitni tlak je maksimalno 10% viši od najvišeg radnog tlaka i ne smije biti viši od 110% proračunskog tlaka.

Ispitivanje se radi na temperaturi okoline  $\vartheta \geq 0$  °C.

Brzina porasta tlaka mora biti konstantna i manja od 0,3 bar/min.

Nakon što se postigne ispitni tlak, prestaje se s tlačenjem i tlak u spremniku se zadržava minimalno 5 min (promjene tlaka zbog promjene temperature su prihvatljive).

### *Evaluacija dobivenih podataka i analiza*

Radi se prema dodatku C norme EN 12817, točke C 5.1 - C 5.4.

### *Izvještaj*

U izvještaju se mora naznačiti je li spremnik za daljnju uporabu ili nije i to na osnovi postavljenih kriterija akustičke emisije.

### *3. Ispitivanje debljine ultrazvukom*

Ovom se metodom dobiva informacija o stvarnim debljinama stijenki posude.

Osobe koje provode ispitivanja moraju za to biti kvalificirane, minimalno stupanj II.

### *Procedura*

#### *Korak I. – Kontrolno mjerenje*

Potrebno je odrediti debljinu stijenke na tri mjesta duž gornje izvodnice plašta i kao referencu uzeti srednju vrijednost ili kao referentnu uzeti proračunsku debljinu stijenke.

#### *Korak II. – Mjerenje debljine stijenki*

Radi se na plaštu, u koracima od 300 mm:

- duž gornje izvodnice plašta ( $\alpha = 0$  °) i
- na ( $\alpha = 30$  °) od gornje izvodnice s obje strane plašta;
- na ( $\alpha = 90$  °) od gornje izvodnice s obje strane plašta;
- na ( $\alpha = 20$  °) od donje izvodnice plašta ( $\alpha = 180$  °).

Radi se na podnici u koracima od 150 mm po istom kutnom rasporedu.

### *Interpretacija rezultata*

Ako je bilo koje očitavanje debljine stijenke manje za više od 10% od vrijednosti utvrđene u koraku I., okolina te točke se mjeri u koracima od 25 mm radijalno, a to se mjesto trajno označava na površini spremnika. Pri tome se laminacija manifestira kao nagli skok u debljini na kraju stanjenja, a korozija kao postupan prijelaz u normalnu debljinu.

Debljine stijenki ne smiju biti manje od minimalnih koje su određene u proračunu.

#### *4. Kontrola katodne zaštite sa žrtvenim anodama*

Mora je provjeriti kompetentna osoba iz područja katodne zaštite i dati izvještaj o pregledu.

##### *Postupak*

Prva se provjera radi u vremenu 6 - 18 mjeseci od postavljanja. Sljedeće provjere rade se svake 2 godine. Provjeravaju se:

- električni spojevi sustava katodne zaštite i izolacija na spojevima;
- galvanske struje;
- razlika potencijala spremnik – zemlja.

##### *4.1. Mjerenje galvanskih struja*

Mjere se potencijal i struja, od svake anode prema spremniku.

Ako nema struje između anode i spremnika, moraju se provjeriti spojevi između anode i spremnika. Ako se struja ne može uspostaviti, treba tražiti rješenje.

Ako struja postoji, katodni sustav zaštite je u funkciji i kompetentna osoba mora procijeniti preostalo vrijeme trajanja anoda.

##### *4.2. Mjerenje potencijala između spremnika i zemlje*

Razlika potencijala između spremnika i zemlje mjeri se anodama priključenima na spremnik.

Mjeri se razlika potencijala između sustava (spremnik i anode međusobno su spojeni) i referentnih elektroda Cu/CuSO<sub>4</sub> stavljenih u zemlju na jednoj ili više pozicija.

Ako je razlika potencijala sustava katodne zaštite  $U$  između -1700 mV i -850 mV, spremnik je zaštićen od korozije.

Ako je  $U$  veći od -850 mV, sustav katodne zaštite ne radi dobro i treba provesti sljedeće:

- a) kontrolirati u kojem je stanju spoj kabela u spojnoj kutiji;
- b) provjeriti je li koji od kabela prekinut;
- c) ako su točke a. i b. u redu, treba provjeriti električnu izolaciju između spremnika i cjevovoda;
- d) provjeriti referentne elektrode i mjerne instrumente.

Ako se i nadalje ne može uspostaviti razlika potencijala  $U$  između -1700 mV i - 850 mV, mora se konzultirati kompetentna osoba.

Ako se i tada ne može uspostaviti tražena razlika potencijala, sustav katodne zaštite se mora zamijeniti i/ili spremnik iskopati radi daljnjih provjera.

Ako se razlika potencijala mjeri kada se isključi struja, tada se provjerava jesu li svi dijelovi spremnika odgovarajuće zaštićeni. Procedura za to je sljedeća.

- Razlika potencijala između sustava (spremnik i anode međusobno su spojeni) i referentnih elektroda Cu/CuSO<sub>4</sub> stavljenih u zemlju mora se mjeriti odmah nakon isključivanja zaštitne struje. *Napomena:* izmjerena vrijednost će opasti nakon iskopčanja struje i zatim ostati kratko konstantna, obično kraće od 1 s.
- Ako je vrijednost  $U$  u tom vremenu  $-850$  mV i manja, sustav katodne zaštite je ispravan i ne postoje oštećenja na zaštitnom premazu spremnika.
- Ako je vrijednost potencijala  $U$  kod isključivanja struje veća od  $-850$  mV, spremnik nije u potpunosti zaštićen i mjerenja se moraju nastaviti u cilju lociranja defekta.

#### 4.3. Rezultati

- Rezultate mora dati osoba kompetentna za katodnu zaštitu, uz procjenu vijeka trajanja anoda.
- Ako je rađen popravak na katodnoj zaštiti, sljedeća kontrola mora biti unutar 18 mjeseci.

### 5. Kontrola katodne zaštite pomoću narinute struje

Stanje izolacije spremnika može se utvrditi mjerenjem otpora narinutoj struji kroz prevlaku kod određenog potencijala  $U$ , bez iskopavanja spremnika. To mora provjeriti kompetentna osoba i dati izvještaj o pregledu.

#### 5.1. Mjerni uređaji

Koriste se sljedeći uređaji:

- a) elektrode Cu/CuSO<sub>4</sub> s elektromotornom silom od  $(-316 \pm 10)$  mV, pri čemu otopina CuSO<sub>4</sub> treba biti zasićena (minimalno 20 g kristala na 100 ml vode);
- b) potenciometar s unutarnjim otporom od najmanje 1 M $\Omega$  i s točnosti od najmanje 1%;
- c) ampermetar s malim unutarnjim otporom, minimalne točnosti 2%;
- d) kabeli, minimalne površine presjeka od 1,5 mm<sup>2</sup>;
- e) podesivi izvor istosmjerne struje;
- f) klin za uzemljenje od nehrđajućeg čelika.

#### 5.2. Uvjeti

Spremnik mora biti električki izoliran od dijelova nadzemne instalacije.

#### 5.3. Otpor izolacijske prevlake

- Sustav katodne zaštite mora biti isključen.
- Minus pol izvora istosmjerne struje mora biti spojen na klin za uzemljenje koji je postavljen na udaljenosti najmanje 10 m od spremnika.

- Plus pol mora biti spojen na spremnik.
- Spremnik mora biti spojen preko ampermetra na elektrode Cu/CuSO<sub>4</sub>. Elektrode moraju biti smještene blizu sredine spremnika, tako da se spremnik nalazi između klina uzemljenja i elektroda.
- Potenciometar mora biti spojen preko izvora istosmjerne struje i mora biti podešen na -1500 mV i mjeri se struja.

#### 5.4. Proračuni

Razlika potencijala  $U_c$  kroz prevlaku:  $U_c = U_s - U_n$ ,

gdje su:

$U_s$  – narinuti potencijal (mV)

$U_n$  – elektrokemijski potencijal čelika (mV).

Specifična struja kroz izolacijsku prevlaku određena je izrazom:  $I_c = \frac{I_m}{A}$ ,

gdje su:

$I_m$  – mjerena struja kod potencijala -1500 mV, (mA)

$A$  – površina spremnika (m<sup>2</sup>).

Otpor izolacijske prevlake određen je izrazom:  $R_c = \frac{U_c}{I_c}$ .

#### 5.5. Rezultati

- Ako je  $R_c$  jednak ili veći od 200 kΩ/m<sup>2</sup>, prevlaka je u dobrom stanju i neće doći do korozije.
- Ako je  $R_c$  između 25 kΩ/m<sup>2</sup> i 200 kΩ/m<sup>2</sup> i ne postoji katodna zaštita, katodna se zaštita mora postaviti ili se zaštitna prevlaka mora obnoviti.
- Ako je  $R_c$  između 25 kΩ/m<sup>2</sup> i 200 kΩ/m<sup>2</sup> i postoji katodna zaštita, mora ju provjeriti kompetentna osoba.
- Ako sustav katodne zaštite ne može postići potencijal od -850 mV kod odvojenih ostalih dijelova spremnika, to ukazuje na oštećenje prevlake koje se mora locirati i popraviti (npr. Pearsonovim postupkom mjerenja).

Kontrola narinutom strujom mora se obaviti najkasnije svakih 6 godina.

#### Pearsonova metoda

To je široko primijenjena metoda za precizno određivanje mjesta električnog kontakta i spoja kod izolacijskih prevlaka. Metoda se temelji na praćenju smjera narinute struje i određivanju strujne izlazne točke.

Stručne iskusne osobe mogu tom metodom utvrditi greške i oštećenja zaštitnih prevlaka.

## 6. Praćenje stanja vanjske površine pomoću kamere

Ova je metoda primjenjiva samo za podzemne spremnike u zaštitnom omotaču. Zaštitni je omotač konstruiran tako da omogućava inspekciju vanjske površine pomoću daljinski upravljane kamere smještene u međuprostoru.

### 6.1. Postupak

- Prvi pregled se mora napraviti u vremenu 6 - 18 mjeseci od postavljanja spremnika.
- Mora se provjeriti da nema zapaljive atmosfere u međuprostoru.
- Inspekcija uključuje utvrđivanje da ne postoji akumulacija vode ispod spremnika unutar zaštitnog omotača.

Inspekcija se provodi promatranjem površine po cijeloj duljini spremnika.

### 6.2. Rezultati

Ako se utvrdi povećana količina vode ili zapaljiva atmosfera ili korozija, kompetentna osoba mora poduzeti korektivne radnje.

Ako su korektivne radnje poduzete zbog vode i zapaljive atmosfere, sljedeća provjera mora biti obavljena unutar 6 mjeseci.

Izveštaj se mora arhivirati zajedno sa snimkama.

## 7. Praćenje korozije mjerenjem vlage i kondenzacije

Ova je metoda primjenjiva samo za podzemne spremnike u zaštitnom omotaču, kod kojeg se može kontinuirano pratiti vlaga.

### 7.1. Postupak

Oprema mora omogućiti detektiranje i zapis pojave kondenzacije ili nakupljanja vode na donjim dijelovima spremnika i u prostoru između spremnika i zaštitnog omotača.

Oprema mora omogućiti provjeru ispravnog rada za svako očitavanje.

Opremu mora kontrolirati kompetentna osoba najkasnije svake 3 godine.

### 7.2. Rezultati

Ako se utvrdi povremena kondenzacija ili vlaga, potrebno je poduzeti korektivne radnje unutar 6 mjeseci i napraviti kontrola unutar 6 mjeseci od provedenih aktivnosti.

Ako se utvrdi stalna kondenzacija i vlaga korektivna se radnja mora poduzeti unutar 2 mjeseca i napraviti kontrola unutar 6 mjeseci od provedenih aktivnosti.

Ako korektivne radnje nisu spriječile kondenzaciju i vlagu, spremnik se mora iskopati.

Izveštaj se mora arhivirati zajedno s mjerenim podacima.

**AKTIVNOSTI KOD PREGLEDA NADZEMNIH I PODZEMNIH SPREMNIKA ZA UNP  
VOLUMENA VEĆEG OD 13 m<sup>3</sup>**



Reference: HRN EN 12819.

Ove aktivnosti služe za jedinstveni pristup provedbi periodičkih pregleda opreme pod tlakom propisanih u Pravilniku o pregledima i ispitivanju opreme pod tlakom visoke razine opasnosti.

Inspektori OIT dužni su provoditi preglede prema tim aktivnostima.

### **Općenito**

Postupci pregleda i ispitivanja dijele se na:

1. rutinsku inspekciju, koju provode djelatnici distributera pri punjenju spremnika;
2. periodičke preglede u intervalima definiranim Pravilnikom;
3. rekvalifikaciju spremnika (ispitivanje tlakom ili drugom jednako vrijednom metodom).

Periodičke preglede i rekvalifikaciju spremnika rade samo za to kompetentne osobe iz ovlaštenih inspekcijских tijela.

Kompetentna osoba mora imati odgovarajuću kvalifikaciju, odgovarajuću praksu i permanentnu izobrazbu, opremu za rad i mora moći dati objektivno mišljenje o objektu koji ispitivanje i pregledava te poznavati tehniku UNP-a.

### **Aktivnosti**

Spremnik za UNP pregledava se kao sklop tlačne opreme.

#### ***Vanjski pregled***

- spremnik: vanjska korozija, mehanička oštećenja (udubljenja, ispupčenja);
- priključci, armatura i cjevovodi: korozija, oštećenja, propuštanje ventila ili brtve, ventili protiv loma cijevi, oštećenje navoja ili priključka;
- oštećenje sigurnosnog ventila ili rasteretnog ventila i njihovog oduška te protukišne zaklopke;
- skretnica sigurnosnog ventila, pokrov ventila i njegovo osiguranje;
- pokazivač razine, manometri, uzemljenje, termometar, presostat, nogari, revizijski otvor;
- zategnutost vijaka, matice, stanje mjesta postavljanja, temelji, ljestve i zaštita od sunca, nogari i temelji;
- sustav zaštite od korozije kod ukopanih spremnika;
- obavijesti o opasnostima, pločica s tehničkim podacima;
- dokumentacija spremnika.

#### ***Unutarnji pregled***

Provodi se ulaženjem u spremnik, ako je moguće, ili uporabom endoskopa, odnosno mjerenjem debljine stijenke ultrazvukom kada spremnik nema otvor za ulaz čovjeka.

Kontrolira se:

- korozija;
- oštećenja;
- pukotine;
- laminacija;
- udubljenja;
- ispupčenja.

Napomena:

- Prije ulaska u spremnik potrebno je provjeriti da je spremnik neutraliziran i da je atmosfera zadovoljavajuća za rad u spremniku.
- Vanjski i unutarnji pregled su vizualni pregledi. Sve površine i dijelovi koji se pregledavaju moraju biti čisti i suhi i bez taloga.

Oprema:

- svjetiljka s usmjerenim snopom (za ulazak u spremnik u Ex-zaštiti);
- letva za utvrđivanje udubljenja/ispupčenja;
- dubinomjer za utvrđivanje korozije i zajeda;
- povećalo za detaljnu inspekciju;
- zrcalo s teleskopom;
- endoskop.

*Napomena:* ako se utvrdi oštećenje koje nije moguće procijeniti, rade se dodatna ispitivanja koje određuje inspektor.

### **Rekvalifikacija (ponovno potvrđivanje) nadzemnih spremnika**

Uključuje vanjski pregled i najmanje jednu od sljedećih aktivnosti (odluku donosi inspektor):

<b>Aktivnosti</b>
Unutarnja vizualna inspekcija
Hidraulička tlačna proba
Akustička emisija
Ultrazvuk – mjerenje debljine stijenke
Druga ekvivalentna metoda

### **Rekvalifikacija (ponovno potvrđivanje) podzemnih spremnika**

Svaki spremnik mora se podvrgnuti najmanje jednom testu iz grupe 1 i jednom iz grupe 2 (vidi tablicu).

<b>Grupa 1</b>	<b>Grupa 2</b>
Unutarnja vizualna inspekcija	Vanjski pregled (iskopavanje)
Hidraulička tlačna proba	Provjera katodne zaštite
Akustička emisija	
Ultrazvuk – mjerenje debljine stijenke	
Druga ekvivalentna metoda	

Mjerenje debljine stijenke ultrazvukom može se primijeniti samo jednom u prvom ciklusu do rekvalifikacije i to ili kao zamjena za unutrašnji pregled ili kao zamjena za tlačnu probu. Ispitivanje se mora raditi prema normi i od strane za to kvalificiranih osoba s kompetencijom - stupanj II.

### **Ispitivanja za rekvalifikaciju**

#### *1. Hidraulička tlačna proba*

Procedura je identična kao kod spremnika volumena do 13 m<sup>3</sup>.

#### *2. Ispitivanje akustičkom emisijom*

Referentna norma: EN 13554 (akustička emisija) za izradu procedure.

Ovom se metodom dobiva informacija o defektima u plaštu i podnicama spremnika.

Ova metoda predstavlja minimalne zahtjeve koji vrijede za sve tipove nadzemnih i podzemnih spremnika za UNP, uključujući i one kod kojih je spoj podnice i plašta izveden s preklopnim zavarom.

Radi se bez pražnjenja spremnika.

Osobe koje provode mjerenje moraju za to imati kvalifikaciju minimalno stupanj II.

### *Senzori*

Rezonantna frekvencija senzora mora biti u području 70 kHz - 180 kHz, osim za bitumenom izolirane ukopane spremnike, kada mora biti u području 30 kHz - 80 kHz.

### *Akvizicija i evaluacija*

Akvizijski i evaluacijski sustav mora se provjeravati i održavati u skladu s normama EN 13477-1 i EN 13477-2.

Ispitni izvještaj mora minimalno sadržavati:

- identifikaciju posude;
- datum ispitivanja;
- ispitni tlak (na početku i kraju akvizicije);
- dinamiku porasta tlaka;
- zapis vrijednosti faktora evaluacije C;
- broj događanja akustičke emisije iznad  $A_1$  i  $A_2$  i/ili  $N_2$  ili  $N_3$  kada su prekoračeni;
- podatak o tome je li spremnik zadovoljio ili ne.

### *Ispitivanje*

Pisana procedura za ispitivanje mora biti u skladu sa zahtjevima norme EN 14584. Ona mora sadržavati vrijednosti kod kojih se zaustavlja ispitivanje, vrijednosti za prihvaćanje ili odbacivanje spremnika. Procedura mora biti dana na uvid vlasniku/korisniku i supervizoru, kada je potrebno, prije početka ispitivanja.

### *Sigurnost*

Ako akustički signal indicira propuštanje plina, to se mora sanirati prije provedbe procedure.

U spremniku ne smije biti više UNP-a od propisane vrijednosti punjenja spremnika. Akustički se signal mora kontinuirano pratiti kako bi se spremnik na vrijeme rasteretio u slučaju potrebe. U tu svrhu mora postojati sustav za brzo isključivanje tlačenja i njegovo rasterećenje.

Ispitni tlak ne smije biti viši od maksimalnog dopuštenog radnog tlaka PS uvećanog za 10%.

Ispitivanje se radi na temperaturi okoline  $\vartheta \geq 0$  °C, ako je u spremniku UNP.

Ako se za tlačenje koristi dušik ( $N_2$ ), temperature okoline mogu biti niže od 0 °C.

#### *Lokacija senzora – nadzemni spremnici*

Senzori moraju biti postavljeni prema zahtjevima norme EN 14584 i omogućiti postavnu točnost od najmanje 10% maksimalnog razmaka senzora za cijeli plašt spremnika.

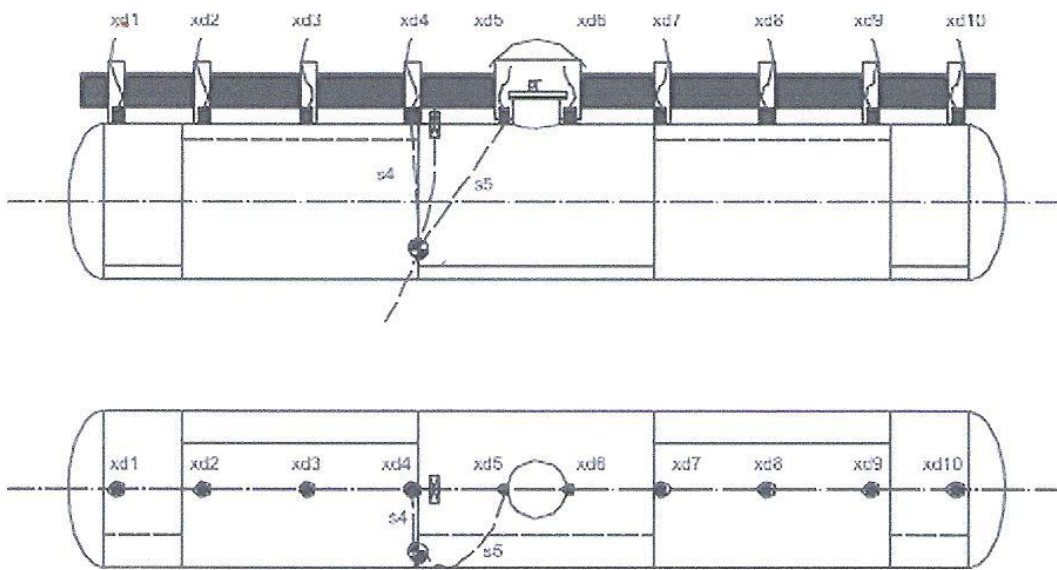
#### *Lokacija senzora – podzemni spremnici*

Za ispitivanje ukopanih ili polu-ukopanih zatrpanih spremnika senzori se smiju koristiti prema maksimalnom specificiranom razmaku iz norme EN 14584. Kako bi se osigurala dovoljna osjetljivost, mora se uzeti u obzir sljedeće:

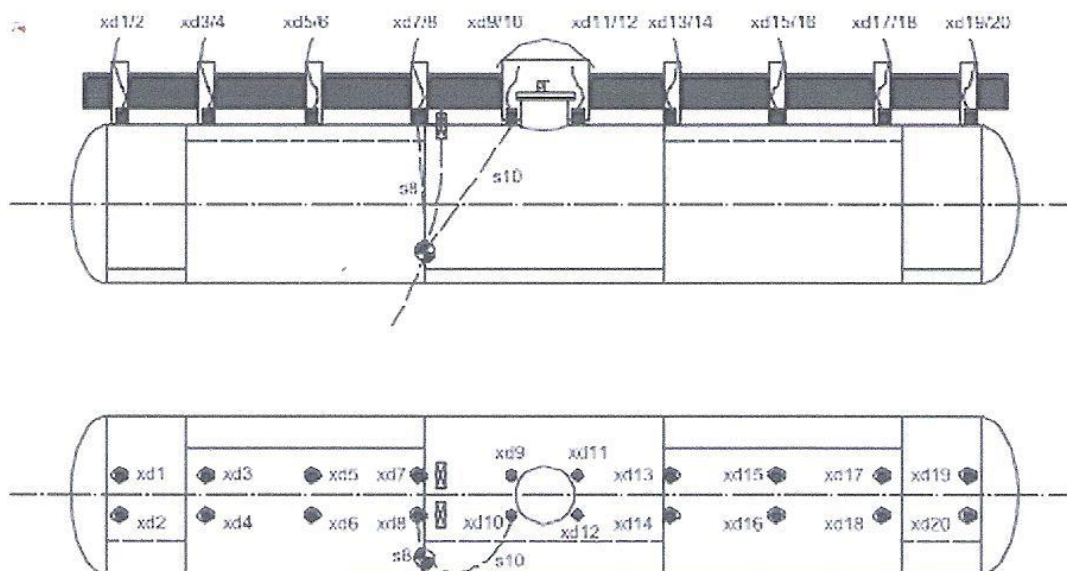
- osnova za razlikovanje signala akustičke emisije od pozadinskog šuma baziranog na  $\Delta t$ , pri čemu je  $\Delta t$  izmjerena razlika vremena dolaska signala prema EN 1330-9.

Da bi se izbjeglo iskopavanje cijelog spremnika potrebno je postaviti senzore na sljedeći način:

- a) Kod cilindričnih spremnika, promjera manjeg od 2,5 m, senzori se postavljaju na gornjoj strani spremnika na identičnim razmacima. Maksimalna udaljenost između dva senzora mora uzeti u obzir najdulji put akustičkog vala u skladu s zahtjevima iz EN 14584. Akustički signal mora između dva senzora duž gornjeg dijela spremnika postići minimalno odgovarajuću vršnu amplitudu prema EN 14584.



- b) Kod cilindričnih spremnika promjera većeg od 2,5 m, senzori se postavljaju u dva ili više redova na obje strane od gornje izvodnice spremnika (pozicija  $30^\circ$  lijevo i desno) kako bi se osigurao zadovoljavajući razmak senzora i dobio kvalitetan signal i s donjeg dijela spremnika.
- c) Maksimalna udaljenost redova i razmak između dva senzora u istom redu mora uzeti u obzir najdulji put akustičkog vala u skladu s EN 14584. Akustički signal mora minimalno između dva senzora duž gornjeg dijela spremnika postići zadovoljavajuću amplitudu.
- d) Površinska raspodjela senzora u usporedbi s linearnom daje mnogo bolje rezultate  $\Delta t$ , a signal dolazi do četiri senzora sa zadovoljavajućom amplitudom.



- xd1, xd2 – položaj senzora
- s1, s2 – put signala

- e) Procedura se može verificirati na spremniku istog promjera, materijala i debljine stijenke i s istim premazom, koji je smješten iznad zemlje u kojem je odgovarajuća razina ukapljene faze.

#### *Tlačenje spremnika*

Prije početka tlačenja spremnik treba promatrati u vremenu 10 - 15 min, kako bi se utvrdilo postoji li emisija koja je posljedica aktivne korozije.

Ispitni tlak je maksimalno 10% viši od najvišeg radnog tlaka i ne smije biti viši od 110% proračunskog tlaka.

Ispitivanje se radi na temperaturi okoline  $\vartheta \geq 0$  °C.

Brzina porasta tlaka mora biti konstantna i manja od 0,3 bar/min.

Nakon što se postigne ispitni tlak, prestaje se s tlačenjem i tlak u spremniku se zadržava minimalno 10 min (promjene tlaka zbog promjene temperature su prihvatljive).

#### *Evaluacija dobivenih podataka i analiza*

Radi se prema dodatku C iz norme EN 12819:2009, točke C 6.1 - C 6.4.

Gradacija jakosti signala za definiranje stanja spremnika:

<b>Jakost signala</b>	<b>Definicija</b>	<b>Daljnje aktivnosti</b>
1	Minoran izvor	Nikakve daljnje aktivnosti nisu potrebne.
2	Aktivan izvor	Traži se daljnji NDT, ako je izvor vezan za specifične dijelove tlačne opreme, zavari, priključci.
3	Vrlo aktivan izvor	Mora se primijeniti daljnja evaluacija s drugim NDT metodama. Prije nego se tlačna oprema stavi u rad moraju biti uspostavljeni sigurnosni uvjeti.

#### *Izveštaj*

U izvještaju se mora naznačiti je li spremnik za daljnju uporabu ili nije, a na osnovi postavljenih kriterija akustičke emisije.

#### *3. Ispitivanje ultrazvukom*

Procedura je identična kao kod spremnika volumena do 13 m<sup>3</sup>.

#### *4. Kontrola katodne zaštite sa žrtvenim anodama*

Mora je provjeriti kompetentna osoba iz područja katodne zaštite i dati izvještaj o pregledu.

Postupak je sljedeći: prva se provjera radi u vremenu 6 - 18 mjeseci od postavljanja. Sljedeće provjere rade se svake 2 godine.

- Provjeravaju se električni spojevi sustava katodne zaštite i izolacija na spojevima.

- Galvanske struje.
- Razlika potencijala spremnik – zemlja.

#### 4.1. Mjerenje galvanskih struja

Mjere se potencijal i struja od svake anode prema spremniku.

Ako nema struje između anode i spremnika, moraju se provjeriti spojevi između anode i spremnika. Ako se struja ne može uspostaviti, treba tražiti rješenje.

Ako struja postoji, katodni sustav zaštite je u funkciji i kompetentna osoba mora procijeniti preostalo vrijeme trajanja anoda.

#### 4.2. Mjerenje potencijala između spremnika i zemlje

Razlika potencijala između spremnika i zemlje mjeri se s anodama priključenima na spremnik.

Mjeri se razlika potencijala između sustava (spremnik i anode međusobno su spojeni) i referentnih elektroda Cu/CuSO<sub>4</sub> stavljenih u zemlju na jednoj ili više pozicija.

Ako je razlika potencijala sustava katodne zaštite  $U$  između -1700 mV i -850 mV, spremnik je zaštićen od korozije.

Ako je  $U$  veći od -850 mV, sustav katodne zaštite ne radi dobro i treba provesti sljedeće:

- a) kontrolirati u kojem je stanju spoj kabela u spojnoj kutiji;
- b) provjeriti da koji od kabela nije prekinut;
- c) ako su točke a. i b. u redu, treba provjeriti električnu izolaciju između spremnika i cjevovoda;
- d) provjeriti referentne elektrode i mjerne instrumente.

Ako se i nadalje ne može uspostaviti razlika potencijala  $U$  između -1700 mV i -850 mV, mora se konzultirati kompetentna osoba.

Ako se i tada ne može uspostaviti tražena razlika potencijala, sustav katodne zaštite se mora zamijeniti i/ili spremnik iskopati radi daljnjih provjera.

Ako se razlika potencijala mjeri kada se isključi struja, tada se provjerava jesu li svi dijelovi spremnika odgovarajuće zaštićeni. Procedura za to je sljedeća:

- Razlika potencijala između sustava (spremnik i anode međusobno spojeni) i referentnih elektroda Cu/CuSO<sub>4</sub> stavljenih u zemlju mora se mjeriti odmah nakon isključivanja zaštitne struje. *Napomena:* izmjerena vrijednost će opasti nakon iskopčanja struje i zatim ostati kratko konstantna, obično kraće od 1 s.
- Ako je vrijednost  $U$  u tom vremenu -850 mV i manja, sustav katodne zaštite je ispravan i ne postoje oštećenja na zaštitnom premazu spremnika.
- Ako je vrijednost potencijala  $U$  kod isključivanja struje veća od -850 mV, spremnik nije u potpunosti zaštićen i mjerenja se moraju nastaviti u cilju lociranja defekta.
- Ako je vrijednost potencijala  $U$  kod isključivanja struje manja od -1000 mV za epoksidni premaz ili manja od -1200 mV za bitumenski premaz, spremnik je

prekomjerno zaštićen i moraju se poduzeti mjere za smanjenje potencijala kako ne bi došlo do oštećenja premaza.

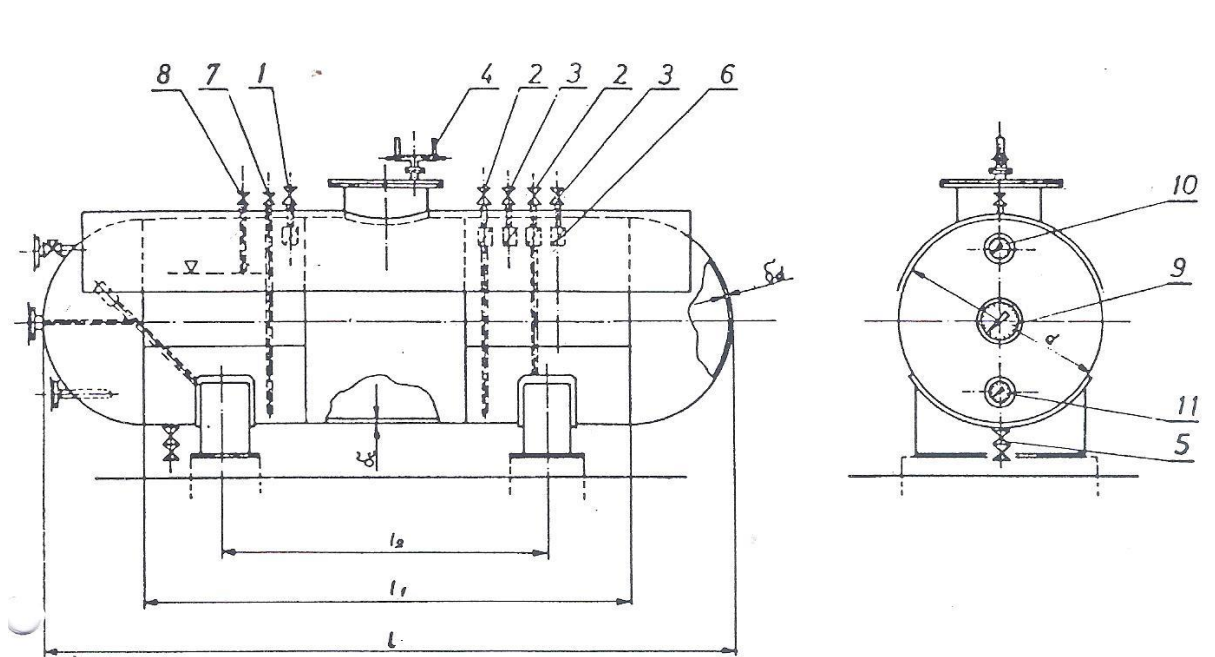
#### 4.3. Rezultati

- Rezultate mora dati kompetentna osoba za katodnu zaštitu uz procjenu vijeka trajanja anoda.
- Ako je rađen popravak na katodnoj zaštiti, sljedeća kontrola mora biti unutar 18 mjeseci.

#### 5. Kontrola katodne zaštite pomoću narinute struje

Procedura je identična kao kod spremnika volumena do 13 m<sup>3</sup>. Mora je provjeriti kompetentna osoba iz područja katodne zaštite i dati izvještaj o pregledu.

#### Dodatak II-1. – spremnik za UNP s opremom



1. ventil za spajanje spremnika
2. ventil ukapljene faze
3. ventil plinovite faze
4. sigurnosni ventili
5. ventil za ispuštanje nečistoća
6. ventil protiv loma cijevi
7. mehanički pokazivač razine kapljevine
8. ventil za maksimalnu razinu punjenja



9. magnetski pokazivač razine kapljevine
10. manometar s manometarskom slavinom
11. termometar

### **Dodatak II-2. – Izvještaj o inspekcijskom pregledu**

Minimalni podaci koji moraju biti na izvještaju:

<b>Rutinski pregled</b>	<b>Periodički pregled</b>	<b>Rekvalifikacija</b>
Mjesto postavljanja i adresa	Podaci o spremniku	
Kontrolna lista *	Detalji o priključcima i spojevima	
Vizualna inspekcija spremnika, spojeva i mjesta postavljanja		
Rekvalifikacija Primijenjena metoda i rezultati inspekcije s provedenim ispitivanjima	Obavljeni/potrebni radovi	
Dopuštenje za daljnji rad		
Ime/podaci o inspektoru	Datum inspekcije	

\* Kontrolna lista sadrži aktivnosti navedene za nadzemne i podzemne spremnike za UNP.

### **Dodatak II-3. – Kontrolni proračun minimalnih debljina stijenki**

Za detaljan proračun vidi odgovarajuće tehničke specifikacije.

### **Dodatak II-4. – Procedura (pisana shema aktivnosti)**

Sadržaj:

- maksimalni vremenski intervali između pregleda;
- elementi sklopa koji se moraju pregledati;
- vrste inspekcije;

- bitni dijelovi sklopa kojima se ostvaruje siguran rad i koje u slučaju modifikacija ili popravaka mora pregledati kompetentna osoba/tijelo prije ponovnog puštanja u uporabu;
- zahtjevi na sigurnosni ventil;
- naziv kompetentnog tijela koje je izradilo proceduru;
- datum izrade procedure.

### **Dodatak II-5. – SKID jedinice**

SKID jedinica za istakanje autoplina i punjenje vozila UNP-om pregledava se kao sklop i sastoji se od:

- postolja;
- tlačne posude (spremnika) UNP-a (postavljene nadzemno ili podzemno);
- pumpe za istakanje UNP-a (pumpe izvan spremnika ili pumpe uronjene u spremnik);
- cijevne instalacije s plinskom armaturom;
- elektromagnetskog ventila;
- agregata za UNP (mjerne jedinice);
- električne instalacije i opreme u Ex-izvedbi;
- upravljačkog ormarića (postavlja se izvan zone opasnosti).

Pregledava se i provjerava:

1. stanje postolja SKID jedinice;
2. spremnik UNP-a;
3. cijevna instalacija - sastoji se od:
  - usisnog voda (od spremnika do pumpe);
  - tlačnog voda (od pumpe do agregata za punjenje);
  - povratnog voda (za povrat tekuće i plinske faze UNP-a u spremnik);
  - prestrujnog voda, obilaznog ("bypass") voda (za odzračivanje usisnog dijela).
4. stanje električnih instalacija;
5. uzemljenje;
6. propuštanje plina na spojevima;
7. zategnutost vijaka na prirubničkim spojevima i otvorima za reviziju;
8. kontrole dokumenta o podešenosti sigurnosnog ventila (sigurnost instalacije u radnim uvjetima ostvaruje se sigurnosnim ventilom na spremniku i sigurnosnim ventilima na cjevovodu);
9. kontrole dokumentacije SKID jedinice.



**Reference:**

- EN 1330-9, *Non-destructive Testing — Terminology — Part 9: Terms Used in Acoustic Emission Testing*
- EN 13477-1, *Non-destructive Testing — Acoustic Emission — Equipment Characterisation — Part 1: Equipment Description*
- EN 13447-2, *Non-destructive Testing — Acoustic Emission — Equipment Characterisation — Part 2: Verification of Operating Characteristic*
- EN 13554, *Non-destructive Testing — Acoustic Emission — General Principles*
- EN 14584, *Non-destructive Testing — Acoustic Emission — Examination of Metallic Pressure Equipment During Proof Testing — Planar Location of AE Sources*

## DODATAK III.

### AKTIVNOSTI KOD PREGLEDA SPREMNIKA ZA STLAČENI ZRAK

Reference: HRN EN 13445; AD 2000 Merkblatt.

Ove aktivnosti služe za jedinstveni pristup provedbi periodičkih pregleda opreme pod tlakom propisanih u Pravilniku o pregledima i ispitivanju opreme pod tlakom visoke razine opasnosti (NN 75/2020).

Inspektori OIT dužni su provoditi preglede prema tim aktivnostima.

#### ***Općenito***

Postupci pregleda i ispitivanja dijele se na:

1. rutinsku inspekciju, koju provode djelatnici vlasnika/korisnika prema uputama proizvođača;
2. periodičke preglede u intervalima definiranim Pravilnikom;
3. rekvalifikaciju spremnika (ispitivanje tlakom ili drugom jednakovrijednom metodom).

Periodičke preglede i rekvalifikaciju spremnika rade samo za to kompetentne osobe iz ovlaštenih inspeksijskih tijela.

Kompetentna osoba mora imati odgovarajuću kvalifikaciju, odgovarajuću praksu i permanentnu izobrazbu, opremu za rad i mora moći dati objektivno mišljenje o objektu koji ispituje i pregledava te poznavati tehniku stlačenog zraka.

#### **Aktivnosti**

Spremnik stlačenog zraka pregledava se kao sklop tlačne opreme.



Horizontalni spremnici stlačenog zraka



Vertikalni spremnik stlačenog zraka

### ***Vanjski pregled***

- spremnik: vanjska korozija, mehanička oštećenja (udubljenja, ispupčenja);
- priključci, armatura i cjevovodi: korozija, oštećenja, propuštanje ili oštećenje cjevovoda od kompresora do spremnika, stanje otvora za reviziju;
- oštećenje sigurnosnog ventila ili ventila za ispuštanje kondenzata;
- nogari i temelji;
- obavijesti o opasnostima, pločica s tehničkim podacima;
- dokumentacija spremnika.

### ***Unutarnji pregled***

Provodi se uporabom endoskopa, odnosno mjerenjem debljine stijenke ultrazvukom. Kontrolira se:

- korozija;
- oštećenja;
- pukotine;
- laminacija;
- udubljenja;
- ispupčenja.

*Napomena:* Vanjski i unutarnji pregled su vizualni pregledi. Sve površine i dijelovi koji se pregledavaju moraju biti čisti i suhi i bez taloga.

*Oprema:*

- svjetiljka s usmjerenim snopom;
- letva za utvrđivanje udubljenja/ispupčenja;
- dubinomjer za utvrđivanje korozije i zajeda;
- povećalo za detaljnu inspekciju;
- zrcalo s teleskopom;

- endoskop.

*Napomena:* Ako se utvrdi oštećenje koje nije moguće procijeniti, rade se dodatna ispitivanja koje određuje inspektor.

### **Rekvalifikacija (ponovno potvrđivanje)**

Uključuje vanjski pregled i najmanje jednu od sljedećih aktivnosti (odluku donosi inspektor):

<b>Aktivnosti</b>
Hidraulička tlačna proba
Ultrazvuk – mjerenje debljine stijenke
Druga ekvivalentna metoda

Mjerenje debljine stijenke ultrazvukom može se primijeniti samo jednom u prvom ciklusu do rekvalifikacije i to ili kao zamjena za unutrašnji pregled ili kao zamjena za tlačnu probu. Ispitivanje se mora raditi prema normi i od strane kvalificiranih osoba s kompetencijom stupnja II.

### **Ispitivanja za rekvalifikaciju**

#### *1. Hidraulička tlačna proba*

- ispitni medij: voda temperature  $\vartheta \geq 7 \text{ }^\circ\text{C}$ ;
- ispitni tlak: prema podatku na pločici s tehničkim podacima;
- vrijeme zadržavanja ispitnog tlaka:  $t \geq 10 \text{ min}$ ;
- podizanje i spuštanje tlaka potrebno je raditi postupno;
- nakon tlačne probe spremnik treba drenirati i osušiti;
- sve brtve i vijke na otvorima, prema potrebi, treba zamijeniti.

#### *2. Ispitivanje ultrazvukom*

Ovom se metodom dobiva informacija o stvarnim debljinama stijenki posude. Osobe koje provode ispitivanja moraju za to biti kvalificirane, minimalno stupnja II.

### *Procedura*

#### **Korak I. – kontrolno mjerenje**

Potrebno je odrediti debljinu stijenke na tri mjesta duž gornje izvodnice plašta kod horizontalnih spremnika, odnosno pri vrhu cilindričnog plašta i na gornjoj podnici, a kao referencu uzeti ili srednju vrijednost ili proračunsku debljinu stijenki.

#### *Korak II. – Mjerenje debljine stijenki*

##### *Horizontalni spremnik*

Radi se na plaštu u koracima od 300 mm:

- duž gornje izvodnice plašta ( $\alpha = 0^\circ$ ) i
- na ( $\alpha = 30^\circ$ ) od gornje izvodnice s obje strane plašta;
- na ( $\alpha = 90^\circ$ ) od gornje izvodnice s obje strane plašta;
- na ( $\alpha = 270^\circ$ ) od donje izvodnice plašta ( $\alpha = 180^\circ$ ).

Radi se na podnici u koracima od 150 mm po istom kutnom rasporedu.

#### *Vertikalni spremnik*

Vrijedi isti pristup za korake na vertikalnim izvodnicama plašta međusobno razmaknutima za  $60^\circ$ . Radi se na podnici u koracima od 150 mm po istom kutnom rasporedu.

#### *Interpretacija rezultata*

Ako je bilo koje očitavanje debljine stijenke za više od 10% ispod vrijednosti utvrđene u koraku I., okolina te točke se mjeri u koracima od 25 mm radijalno, a to se mjesto trajno označava na površini spremnika. Pri tome se laminacija manifestira kao nagli skok u debljini na kraju stanjenja, a korozija kao postupan prijelaz u normalnu debljinu.

Debljine stijenke ne smiju biti manje od minimalnih proračunskih debljina.

#### *Oprema*

- svjetiljka za unutrašnji pregled;
- letva za utvrđivanje udubljenja/ispupčenja;
- dubinomjer za utvrđivanje korozije i zajeda;
- povećalo za detaljnu inspekciju;
- zrcalo s teleskopom;
- endoskop.

### **Dodatak III-1. – Izvještaj o inspekcijskom pregledu**

Minimalni podaci koji moraju biti na izvještaju:

<b>Rutinski pregled</b>	<b>Periodički pregled</b>	<b>Rekvalifikacija</b>
Mjesto postavljanja i adresa	Podaci o spremniku	
'Check lista' *	Detalji o priključcima i spojevima	
Vizualna inspekcija spremnika, spojeva i mjesta postavljanja		
Rekvalifikacija	Obavljeni/potrebni radovi	

Primijenjena metoda i rezultati inspekcije s provedenim ispitivanjima	
Dopuštenje za daljnji rad	
Ime/podaci o inspektoru	Datum inspekcije

\* Kontrolna lista sadrži aktivnosti navedene za spremnike stlačenog zraka.

### **Dodatak III-2. – Kontrolni proračun minimalnih debljina stijenki**

Za detaljan proračun vidi odgovarajuće tehničke specifikacije.

### **Dodatak III-3. – Procedura (pisana shema aktivnosti)**

Sadržaj:

- maksimalni vremenski intervali između pregleda;
- elementi sklopa koji se moraju pregledati;
- vrste inspekcije;
- bitni dijelovi sklopa kojima se ostvaruje siguran rad i koje, u slučaju modifikacija ili popravaka, mora pregledati kompetentna osoba/tijelo prije ponovnog puštanja u uporabu;
- zahtjevi na sigurnosni ventil;
- naziv kompetentnog tijela koje je izradilo proceduru;
- datum izrade procedure.



## DODATAK IV.

### AKTIVNOSTI KOD PREGLEDA PARNIH, VRELOVODNIH I TOPLOVODNIH KOTLOVA

#### 1. Kotlovsko postrojenje

Kotlovsko postrojenje se sastoji od niza tlačne opreme povezane u funkcionalnu cjelinu s ciljem proizvodnje pare, vrele ili tople vode.

Elementi kotlovskog postrojenja:

- kotao sa svom opremom, gledano od ulaza napojne vode pa do izlaza pare odnosno vrele ili tople vode (tu su uključeni ekonomajzeri, pregrijači i zagrijači s pripadajućim cjevovodima do prvog zapornog ventila);
- izdvojeni ekonomajzeri, pregrijači i njihovi priključci;
- ekspanzijske posude;
- instalacija razvoda;
- toplinska izolacija;
- instalacija za pripremu napojne vode;
- instalacija za dovod zraka za izgaranje;
- instalacija za dovod napojne vode u kotao;
- kontrolne i sigurnosne naprave i uređaji.

Kotlovi koji su ukomponirani u kotlovsko postrojenje dijele se prema konstrukciji u dvije osnovne grupe:

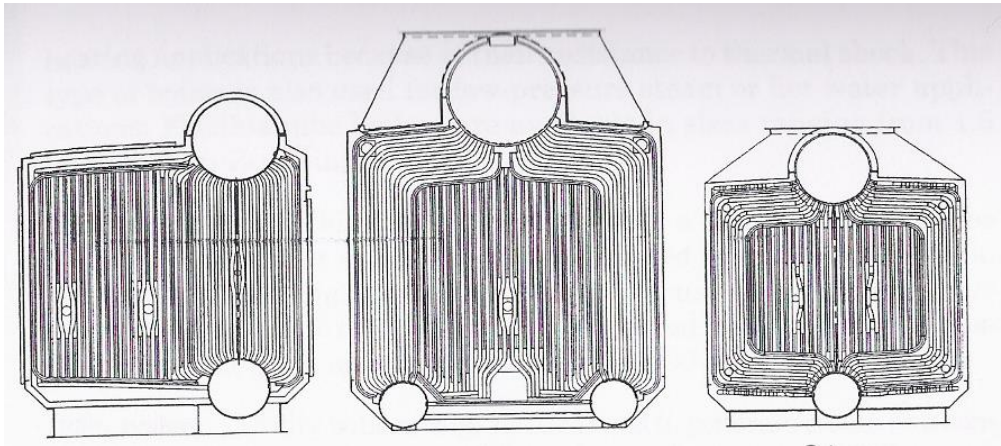
- vodocijevni i
- dimocijevni.

Kod vodocijevnih kotlova radni medij struji kroz cijevi, a dimni plinovi oko cijevi. Vodocijevni kotlovi u načelu su velikih snaga, odnosno kapaciteta te se uglavnom susreću u energetske postrojenjima kao generatori pare za potrebe proizvodnje električne energije i tehnološke pare.

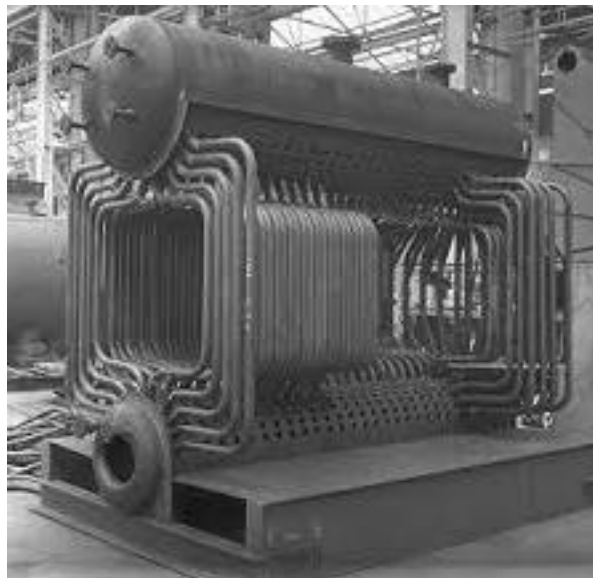
Kod dimocijevnih kotlova radni medij struji oko komore izgaranja i dimovodnih cijevi, dok produkti izgaranja struje kroz cijevi. Dimocijevni kotlovi rade se u širokom rasponu snaga, odnosno kapaciteta proizvodnje pare, no u odnosu na vodocijevne kotlove njihovi su kapaciteti znatno manji.

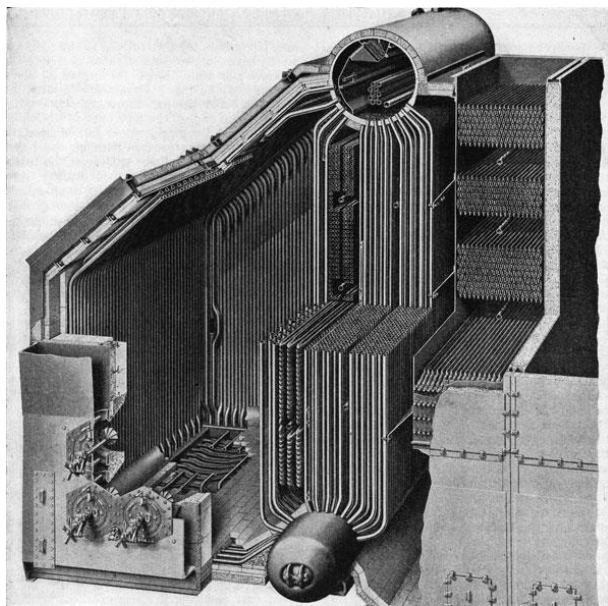
## 2. Izvedbe kotlova

### 2.1. Različite izvedbe vodocijevskih kotlova

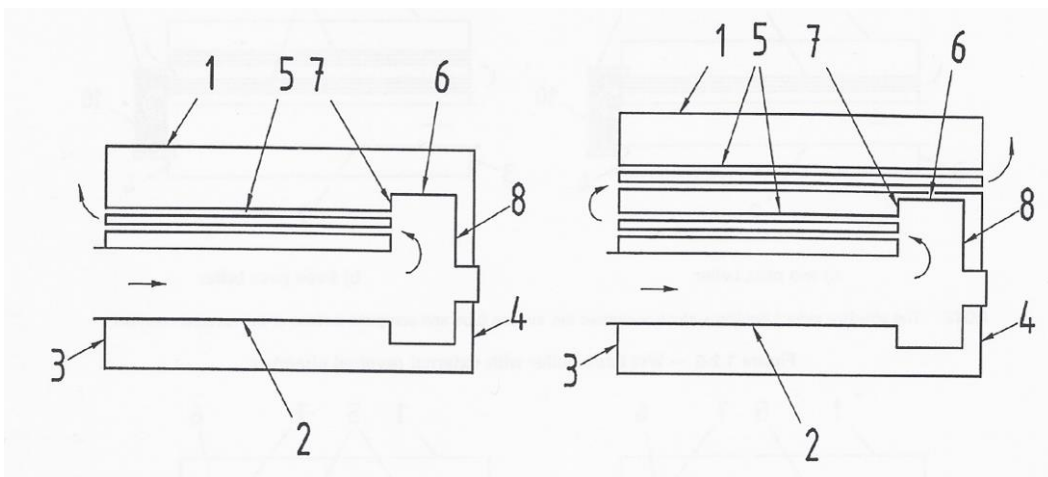


- A-tip kotla izrađuje se za kapacitet 4,5 - 125 t/h pare i tlakove 14 - 100 bar te pregrijanja pare do 570 °C;
- D-tip kotla izrađuje se za kapacitet 4,5 - 70 t/h pare i tlakove 17 - 70 bar te pregrijanja pare do 400 °C;
- O-tip kotla izrađuje se za kapacitet 4,5 - 40 t/h pare i tlakove 14 - 70 bar te pregrijanja pare do 570 °C.





2.2. Različite izvedbe dimocijevnik kotlova



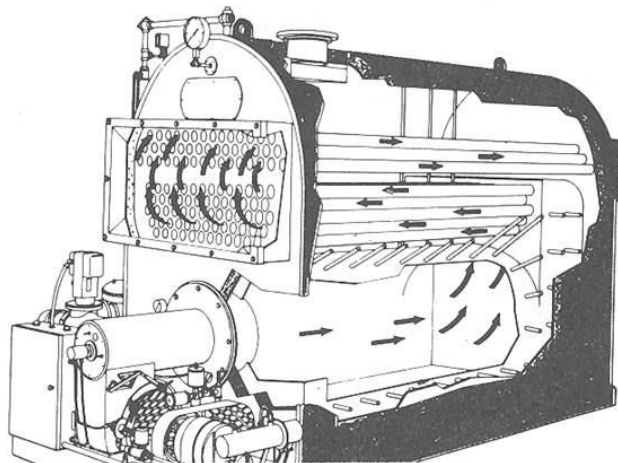
Kotao s dva prolaza dimnih plinova

Kotao s tri prolaza dimnih plinova

Oznake na slikama:

1. Buban kotla
2. Ložište (plamenica)
3. Prednja cijevna stijenka
4. Zadnja stijenka
5. Dimne cijevi
6. Dimna komora
7. Cijevna stijenka komore
8. Zadnja stijenka komore

Izvide se kao toplovodni, vrelovodni i parni kotlovi. Vrelovodni kotlovi su kotlovi kod kojih je temperatura kotlovske vode  $\vartheta > 110 \text{ }^\circ\text{C}$ .



*Napomena:* Toplovodni kotao kod kojeg je granični termostat podešen na temperaturu  $\vartheta = 120 \text{ }^\circ\text{C}$  spada pod opremu pod tlakom visoke razine opasnosti.

### 2.3. Sigurnosna i regulacijska oprema

Svaki kotao mora biti opremljen sigurnosnom i regulacijskom opremom kojom se ostvaruje siguran rad kotla u pogledu održavanja radnih parametara i same sigurnosti od prekoračenja graničnih veličina:

- sigurnosni uređaj protiv prekoračenja maksimalnog dopuštenog tlaka;
- graničnici radnih parametara i sigurnosni krugovi;
- regulacija dovoda goriva i odvođenja viška topline kod kotlova loženih krutim gorivom.

Posebno za parne kotlove:

- indikacija razine;
- indikacija tlaka i temperature;
- uređaj za drenažu kotla;
- ventili na izlazu pare i ulazu napojne vode;
- dobava napojne vode;
- kontrola dobave napojne vode;

- osiguranje od preniske razine vode;
- graničnici tlaka i temperature;
- kontrola dotoka goriva.

Posebno za toplovodne/vrelovodne kotlove:

- priključak za ulaz vode;
- cirkulacijska crpka;
- drenaža kotla;
- kontrola razine vode;
- graničnik tlaka i temperature;
- rasteretni ventil;
- kontrola dotoka goriva.

### Otvori za inspekciju

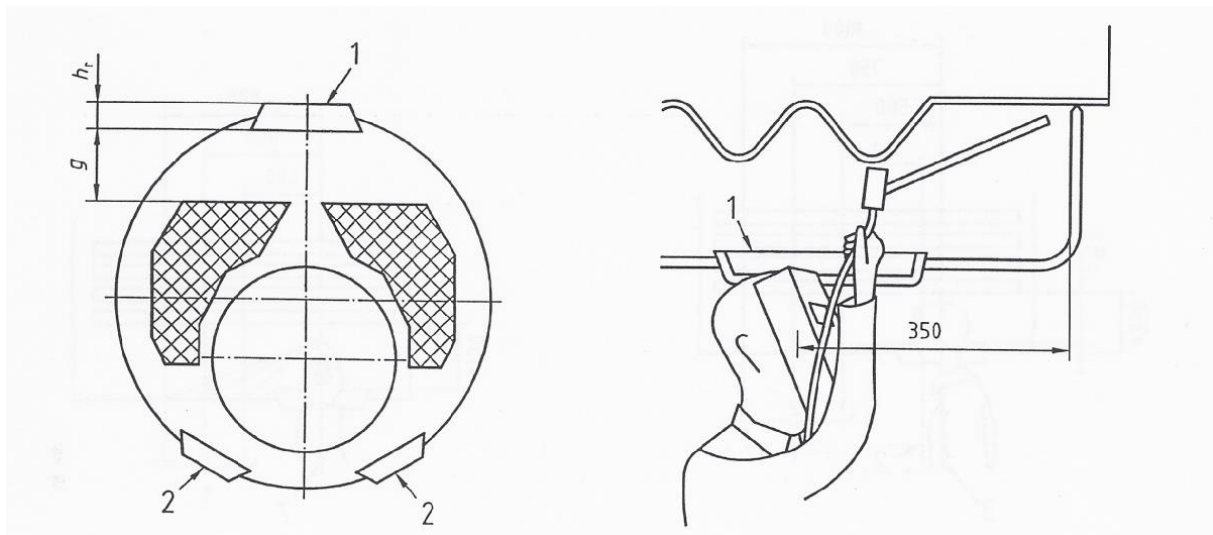
Svi kotlovi moraju biti opremljeni otvorima za inspekciju u onom broju koji osigurava dobar pristup kod izrade, čišćenja i unutarnjeg pregleda. Dimenzije otvora propisane su normama (npr. HRN EN 12953-3).

Prema toj normi slijedi:

- kotlovi s promjerom bubnja  $D \geq 1400$  mm moraju imati otvor za ulaz čovjeka;
- kotlovi s promjerom bubnja  $D < 1400$  mm moraju imati otvor za ulaz čovjeka ako to konstrukcija dopušta;
- kotlovi s promjerom bubnja  $D = 800 - 1400$  mm moraju imati minimalno otvor za prolaz glave.

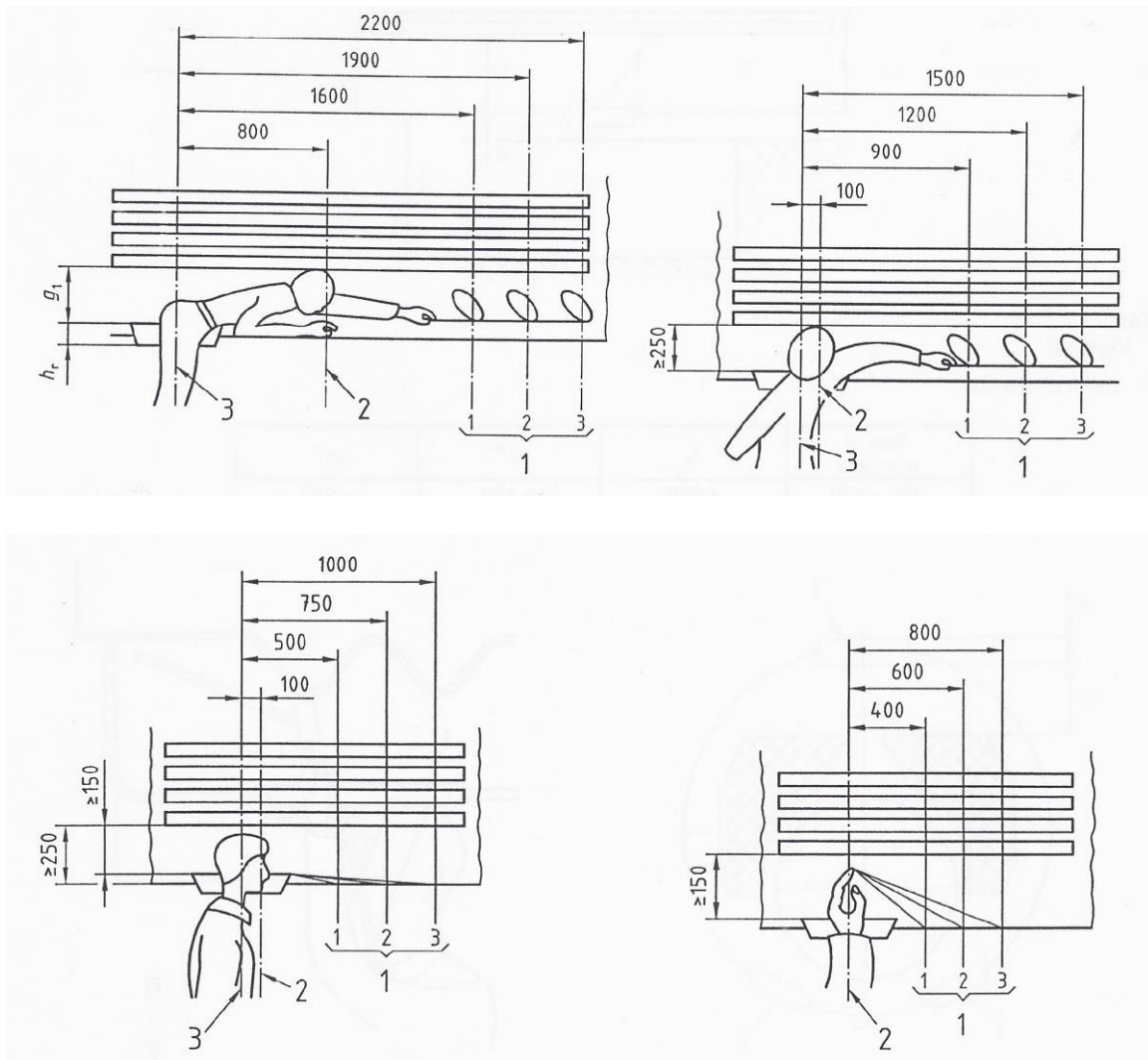
Broj i položaj otvora ovisan je o konstrukciji, no oni moraju osigurati vizualnu kontrolu zavarenih spojeva (slika 4).

Ako na kotlu postoje vrata, poklopci, i slični otvori koji omogućavaju vizualnu kontrolu oni mogu zamijeniti klasične.



1 - Otvor za ulaz  
2 - Otvor za glavu

1 - Otvor za glavu



Slika 4 Pregled unutrašnjosti kotla

### 3. Priprema kotlova za pregled

#### 3.1. Priprema za vanjski pregled

Potrebno je osigurati preglednost svih dijelova kotlovskog postrojenja, kako bi se vanjski pregled mogao u potpunosti provesti. Isto tako treba ukloniti sve prepreke koje sprječavaju provedbu vanjskog pregleda.

Vanjski pregled ne traži uvijek zaustavljanje postrojenja.

Svrha tog pregleda je utvrditi rade li kotao i njegove komponente ispravno i sigurno na radnom tlaku i temperaturi postrojenja.

#### 3.2. Priprema za unutarnji pregled

Ovisno o veličini kotla, unutarnji pregled zahtijeva veće ili manje pripreme. Kotao mora biti izvan pogona i ohlađen, za što treba predvidjeti određeno vrijeme. Kada je kotao dovoljno ohlađen, pristupa se otvaranju kotla i ostalih elemenata koji podliježu pregledu. Ponekad te pripreme traju i po nekoliko dana, a vlasnik/korisnik im pristupa nakon dobivene obavijesti od OIT.

Pripreme obuhvaćaju:

- obustavu rada kotla;
- otvaranje kotla;
- uklanjanje svih prepreka koje ometaju pregled;
- ispuštanje vode iz kotla i temeljito ispiranje;
- skidanje svih poklopaca s otvora i njihovo čišćenje;
- ispiranje priključaka;
- čišćenje ložišta;
- skidanje rešetke kod kotlova s izmjenjivim štapovima;
- vađenje šamotnih opeka kako bi bilo moguće pregledati ložište;
- osiguravanje da nema propuštanja pare ili vode iz sustava s više kotlova;
- skidanje izolacije i pokrova te zide, ako se utvrdi ili sumnja da ispod njih postoje oštećenja ili propuštanje.

## 4. Pregled kotla

### 4.1. Vanjski pregled kotla

Vanjski se pregled radi s ciljem utvrđivanja stanja kotla i njegovog sigurnog rada. Provjerava se urednost kotlovskog postrojenja i pristup pojedinim elementima. Pregled se radi u stanju izvan pogona, ali se može obaviti i kada postrojenje radi, ako je to potrebno.

#### *Radno stanje*

Provjerava se kod nazivnog opterećenja i nazivnog tlaka te se utvrđuje da tlak ne prelazi maksimalno dopušteni.

Manometri se provjeravaju na točnost pokazivanja usporedbom s ostalima na postrojenju ili preko kontrolnog manometra. Neispravni se manometri moraju zamijeniti.

Sigurnosni ventil mora biti ispitan i podešen prije vanjskog pregleda.

Provjerava se funkcionalnost i tlak otvaranja. Ventil se ne smije prisilno otvarati polugom, dok se ne postigne tlak jednak 75% postavnog tlaka najniže podešenog sigurnosnog ventila. Pri tome se kontrolira i opće stanje sigurnosnih ventila.

Kod uređaja za isključivanje dotoka goriva, kod niske razine vode u kotlu, provjerava se njegov rad nakon što se otvori ventil za drenažu i pričeka reakcija (odziv na poremećaj). Tada se ventil zatvara i čeka ponovno postizanje radnog stanja. Provjerava se je li se alarm isključio, a pumpa za napojnu vodu prestala raditi.

Cjevovodi se kompletno pregledavaju kako bi se utvrdilo jesu li u ispravnom stanju i ispravno oslonjeni. Cjevovod se provjerava na propuštanje, vibracije te njegove čvrste i klizne točke.

#### *Pribor kotla*

- Manometri, pokazivači razine ('nivokazi'), vodne komore, napojni ventil i nepovratni ventili moraju se kontrolirati, a sve spojne cijevi pregledati da nisu začepljene.
- Ispusne cijevi moraju se provjeriti na protočnost i pojavu vibracija kod ispuštanja.

Održavanje kotlovnice mora biti redovito, a u kotlovnici ne smije biti nepotrebnih stvari. Knjiga kotla mora se uredno voditi i u nju upisivati svi podaci relevantni za rad postrojenja (potrošnja, kvaliteta napojne vode, zastoji, popravci itd.).

#### 4.2. Unutarnji pregled kotla

Dijelovi kotla pregledavaju se iz najmanje moguće udaljenosti. Pri tome treba osigurati dobru osvjetljenost promatranih površina.

Osoba koja obavlja unutarnji pregled također prisustvuje i ispitivanju kontrolnih sustava kotla koje provodi stručna osoba (rukovatelj kotlovskog postrojenja).

- Zauljene površine i površine na kojima su talozi moraju se pri unutarnjem pregledu evidentirati i čišćenjem ukloniti, jer naslage smanjuju intenzitet prijelaza topline te dovode do lokalnih pregrijanja i oštećenja dijelova kotla.
- Mjesta koja su korodirala ili na kojima su se pojavile pukotine smanjuju čvrstoću konstrukcije, odnosno imaju za posljedicu povećana naprezanja konstrukcije. Sva uočena mjesta moraju se zapisnički evidentirati.
- Ankeri i ukrute moraju se pregledati kako bi se utvrdilo da na njima nema pukotina na zavarima.
- Otvori za kontrolu moraju se detaljno provjeriti kako bi se uočila eventualna oštećenja ili deformacije. Pregled se radi s vanjske i unutarnje strane.
- Do pojave izbočina i deformacija na konstrukciji dolazi na mjestima izloženima plamenu. Ako se na bilo kojem dijelu konstrukcije uoče izbočine i deformacije, one se moraju sanirati. Isto se tako na eventualna propuštanja moraju provjeriti zavari na spojevima cijevi s cijevnom stijenkom.
- Plamenice i dimovodne cijevi pregledavaju se sa strane plamena, odnosno produkata izgaranja kako bi se utvrdila eventualna oštećenja zavara. Krajevi cijevi provjeravaju se na stanjenje stijenke. Naslage na strani vode moraju se ukloniti.
- Cijevi prostrujavane vodom moraju se provjeriti na prisutnost korozije, erozije ili pukotina, ispupčenja ili oštećenja zavara. U dijelu ložišta mogu se taložiti pepeo ili gorivo te prekriti zavare. Uz prisutnost vlage ispod tih se slojeva pojavljuje korozija.
- Pukotine na uzdužnim i kružnim zavarima česta su pojava te ih treba temeljito pregledati.
- Ankeri i ukrute kontroliraju se tako da se na jednom kraju udare čekićem, a na drugom čekićem ili nekim prikladnim alatom. Promjena zvuka ukazuje na postojanje oštećenja.
- Cijevi se kontroliraju na stanje površine koja može biti oštećena pitingom, plamenom, korozijom, a mogu se pojaviti i pukotine na zavarima. Cijevi ne smiju imati stanjenje stijenke.
- Kontrolira se mostić između cijevi na cijevnoj stijenci.
- Kontroliraju se priključci i fitinzi na propuštanje i druga oštećenja.
- Rasteretne cijevi za vodu i paru podložne su hidrauličkim udarima, što može dovesti do pojave pukotina. Također, treba provjeriti jesu li ispušna mjesta odgovarajuće locirana.
- Pokazivač razine ('nivokaz') s umirivačem se mora kontrolirati. Također, treba provjeriti ispušne cijevi kako bi se utvrdila njihova prohodnost. Staklo nivokaza treba očistiti.



- Provjerava se automatsko isključivanje dotoka goriva kod niske razine vode u kotlu.
- Kotlovi koji rade bez nadzora moraju imati automatsko isključivanje dotoka goriva kod niske razine vode ili uređaj za automatsko napajanje kada se razina vode spusti ispod dopuštene. Potrebno je provjeriti funkcioniranje uređaja i stanje plovka, kako bi se s njega uklonile eventualne naslage nečistoća.
- Limovi usmjerivači moraju biti kontrolirani, kako bi se utvrdilo da se nisu pomakli, što bi moglo dovesti do povišenja temperature na određenim mjestima. Lom usmjerivača može dovesti do toplinskog preopterećenja pojedinih dijelova kotla.
- Koncentracija toplinskog opterećenja posljedica je neispravnog plamenika. To može dovesti do deformacija pojedinih dijelova konstrukcije ili njezinog puknuća.
- Kada je kotao isključen iz pogona baterije kotlova, tada treba voditi brigu da ne dođe do dodatnih naprezanja instalacije na priključcima ili njegovoj konstrukciji.
- Sigurnosni ventili se moraju pregledati u smislu utvrđivanja njihove prohodnosti i podešenosti na traženi tlak otvaranja te urednog održavanja. Ispusna cijev sigurnosnog ventila mora biti slobodna, a ventil se mora provjeriti na podizaj.
- Manometri moraju imati priključke za kontrolni manometar i preko njega kontrolirati umjerenim manometrom.
- Loš popravak mora biti evidentiran, a osoba koja provodi pregled mora tražiti sanaciju i prihvatiti samo dobro obavljene popravke.
- Tlačna proba se radi prema propisanoj proceduri. Dijelovi koji ne podnose ispitne tlakove moraju biti odvojeni.
- Ostale preporuke odnose se na sam periodički unutarnji pregled koji mora biti obavljen s maksimalnom pažnjom, a sve nepravilnosti uklonjene bez kompromisnih rješenja. Pored kotla, potrebno je utvrditi i stanje cijele kotlovnice i na temelju svega donijeti prosudbu.



Pukotina na mostiću i zavaru

#### *4.3. Pregled nakon popravka kotla*

Pregled nakon popravka mora biti temeljit. Popravak se provodi na temelju odobrene dokumentacije od OIT. Dokumentacija mora biti pripremljena u opsegu koji zahtijeva predviđeni popravak. Ona načelno mora sadržavati:

- zadatak popravka s podacima o radnim parametrima;
- izbor materijala;

- određivanje dopuštenih naprezanja za proračun i ispitnog tlaka;
- potrebne proračune i definiranje debljina stijenka prema jednoj od tehničkih specifikacija (onoj prema kojoj je novi kotao proračunat);
- postupke zavarivanja (WPS liste);
- toplinske obrade;
- postupke NDT-a;
- dopuštena odstupanja;
- osiguravanje kvalitete;
- postupak tlačne probe.

Nakon pregleda obavljenih radova u okviru popravka, pristupa se tlačnoj probi. Ako se primijete propuštanja ili deformacije, one se moraju sanirati i tlačna proba se mora ponovno provesti.

Popravak je definiran kao radnja koja ne mijenja radne karakteristike kotlovskog postrojenja. On može uključiti dodavanje ili zamjenu dijelova pod tlakom, ali također i onih koji nisu pod tlakom, a sve u cilju sigurnosti i spremnosti.

Popravkom se ne smiju mijenjati projektne karakteristike kotla.

Popravci se mogu klasificirati u dvije osnovne grupe;

- rutinski popravci i
- generalni popravci.

### **Rutinski popravci**

Oni često predstavljaju dio redovitog održavanja kotla i uključuju:

- zamjenu ili popravak cijevi bez zavarivanja;
- zamjenu priključaka koji nemaju ojačanja;
- dodavanje dijelova koji nisu pod tlakom i kod kojih nije potrebna toplinska obrada nakon zavarivanja;
- navarivanje na stanjene površine;
- navarivanje sloja otpornog na koroziju;
- promjenu cijevi na cijevnoj stijenci, ekranu ekonomajzera ili pregrijača.

### **Generalni popravci**

- zamjena dijela ložišta u dimovodnom kotlu;
- zamjena plašta ili ravne stijenke;
- dodavanje priključaka kod kojih nije potrebno ojačanje;
- postavljanje zakrpa na dijelovima kotla;
- zavarivanja u cilju sprječavanja propuštanja;
- zavarivanje uzdužnih i kružnih zavara;
- zamjena zakovičnog spoja zavarenim.

Postupci koje je potrebno provesti kod popravka moraju uzeti u obzir sljedeće:

- Popravak se može izvoditi samo kada je kotao izvan pogona i ohlađen.
- Popravak ne smije započeti dok se za njega ne dobije odobrenje od OIT. Popravak mora biti pod nadzorom OIT.
- Prije popravka i tijekom njega moraju se poduzeti sve zaštitne mjere. Jedna osoba mora biti stalno prisutna izvan kotla dok se radi u samom kotlu.

- Svi postupci moraju biti dokumentirani i obavljaju se prema odobrenom postupniku.
- Moraju se pripremiti dokumenti o osiguranju kvalitete, WPS liste i potrebne toplinske obrade prije i poslije zavarivanja. Također se moraju definirati sve kontrole bez razaranja, o čemu treba postojati pisano izvješće.

### Karakteristični generalni popravci

#### *Bubanj*

- Često je potrebno popraviti bubanj kotla/plašt. Ispupčenje na plaštu može se ispraviti zagrijavanjem, no treba provjeriti da se pri tome ne promijene karakteristike materijala.
- Zakrpe se koriste kada treba zamijeniti veće površine. Stanjeni dio, koji je potvrđen metodama NDT, dobiva zakrpu na onoj strani gdje tlak pritišće ploču zakrpe na osnovni materijal. Sama zakrpa mora biti oblikovana prema osnovnoj površini na koju se postavlja. Materijal mora odobriti OIT.

#### *Cijevi*

- Cijev je lakše promijeniti nego popravljati. Prije zamjene oštećene cijevi staru cijev treba izvaditi iz cijevne stijenke mehanički ili rezanjem plamenom. Provrt za novu cijev se mora pripremiti i potom ubaciti novu cijev te je pričvrstiti metodom uvaljavanja ili zavarivanjem. Nakon toga se obavlja tlačna proba. Kada nije moguće izvaditi cijev, treba je začepiti ili popraviti zavarivanjem.

#### *Ravne stijenke*

- Popravak ravnih stijenki, između kojih je voda i koje su ankerirane, treba izvesti izrezivanjem oštećenog dijela i ubacivanjem novog, uz potrebno ankeriranje.

#### *Revizijski otvori*

- Kontinuirano propuštanje radnog medija može izazvati koroziju i stanjenje stijenke otvora te ju je, nakon nekog vremena, potrebno zamijeniti. Novi dio mora biti od istog materijala kao i izrezani ili od materijala koji je odobrilo OIT.

#### *Popravak pukotina na zavarima*

- Ako se utvrde pukotine zavara, potrebno ih je sanirati. U određenim slučajevima bit će potrebna naknadna toplinska obrada.
- Bez obzira na vrstu popravka, kao završna radnja provodi se tlačna proba.
- Ako je potrebno za potrebe popravka provesti određene proračune vezane za čvrstoću opreme, preporučuje se koristiti iste tehničke specifikacije primijenjene kod konstrukcije kotla (ako je moguće).

### **Dodatak IV-1. – Izvještaj o inspekcijskom pregledu**

Minimalni podaci koji moraju biti na izvještaju:

Rutinski pregled	Periodički pregled	Rekvalifikacija
Mjesto postavljanja i adresa	Podaci o kotlu	

'Check lista' *	Detalji o priključcima i spojevima
Vizualna inspekcija spremnika, spojeva i mjesta postavljanja	
Rekvalifikacija Primijenjena metoda i rezultati inspekcije s provedenim ispitivanjima	Obavljeni/potrebni radovi
Dopuštenje za daljnji rad	
Ime/podaci o inspektoru	Datum inspekcije

\* Kontrolna lista sadrži aktivnosti navedene za vodocijevne/dimocijevne kotlove.

## DODATAK V.

### AKTIVNOSTI KOD PREGLEDA CJEVOVODA

Kod cjevovoda se provodi vanjski pregled i ispitivanje tlakom. Unutarnji se pregled zamjenjuje mjerenjem debljina stijenki na karakterističnim mjestima, tamo gdje se očekuje korozija (mjesto gdje postoji mogućnost kondenzacije plinova i para unutar cjevovoda ili nakupljanje taloga na najnižim mjestima).

#### 1. Vanjski pregled

Vanjskim se pregledom utvrđuje stanje cjevovoda u radu, kontrolira se stanje vanjskih površina, sigurnosna i druga oprema te stanje radne okolice. Kontrolira se dokumentacija o radu i izvedeni radovi redovnog održavanja. Vanjski pregled mora obuhvatiti kontrolu mogućeg prekomjernog naprezanja zbog nemogućnosti slobodnog istezanja ili prevelikih sila koje nastaju, npr. na prirubnicama, priključcima, elastičnim vezama ili spojnica ostvarenih zbog oslonaca, uležištenja, sidrenja, vođenja ili prednaprezanja. Provodi se i kontrola mjesta drenaže, izolacije cjevovoda, stanja izlaza odvodnih sigurnosnih cijevi, koji moraju biti jasno i trajno označeni, označavajući i sadržani fluid. Kada se u cjevovodu nalaze fluidi iz grupe 1, treba provjeriti postoje li odgovarajuće sigurnosne mjere za zatvaranje odvojaka cjevovoda čija veličina predstavlja značajnu opasnost. Potrebno je provjeriti jesu li položaj i trasa podzemnog cjevovoda označeni barem na tehničkoj dokumentaciji, kako bi se olakšalo sigurno održavanje, inspekcija ili popravci.

Kod pregleda ukopanih cjevovoda mogu se kontrole na koroziju obaviti na karakterističnim mjestima, tamo gdje je cjevovod dostupan ili otkopavanjem ako je to potrebno.

#### 2. Hidraulička tlačna proba

Ispitni medij je voda temperature  $\vartheta \geq 7 \text{ }^\circ\text{C}$  ili druga neutralna kapljevina.

Vrijeme zadržavanja ispitnog tlaka mora omogućiti provjeru kompletnog cjevovoda izvrnutog tlaku. Pri tome treba uzeti u obzir promjene tlaka zbog promjene vanjske temperature (temperature okolice).

Podizanje i spuštanje tlaka potrebno je raditi postupno.

*Manometri:* radni i kontrolni (jedan mora biti umjeren).

#### 3. Ispitivanje debljine ultrazvukom

Ovom se metodom dobiva informacija o stvarnim debljinama stijenki.

Osobe koje provode ispitivanja moraju za to biti kvalificirane, minimalno stupanj II.

## DODATAK VI.

### PERIODIČKI PREGLEDI STABILNIH KRIOGENIH POSUDA

#### 1. Nazivi

Stabilne, vakuumom izolirane kriogene tlačne posude kao što je dano u EN 13458-1.

#### 2. Namjena tehničke upute

U ovoj uputi dani su postupci periodičkih pregleda i ispitivanja stabilnih, vakuumom izoliranih kriogenih tlačnih posuda koje se koriste za skladištenje ukapljenih plinova na niskim temperaturama, izuzev toksičnih plinova. Ovisno o materijalu gradnje i konstrukciji, ove se posude koriste za skladištenje ugljičnog dioksida i dušikovog oksida.

Upute se ne odnose na tlačnu opremu koja se koristi u postrojenjima za proizvodnju ukapljenih plinova, kao niti na onu koja se koristi za transport i na koju se odnosi TPED Direktiva (Transportable Pressure Equipment Directive – Pravilnik o pokretnoj tlačnoj opremi) ili međunarodni sporazum o prijevozu opasnih tvari, ADR/RID.

Fizikalna svojstva kriogenih ukapljenih plinova

Plin	Vrelište na 1,013 bar	Kritična temperatura	Kritični tlak	Gustoća na 1,013 bar
Zrak	-194 °C	-141 °C	37 bar	0,86 kg/L
Kisik	-183 °C	-118 °C	50 bar	1,14 kg/L
Dušik	-196 °C	-147 °C	33 bar	0,81 kg/L
Argon	-186 °C	-122 °C	48 bar	1,40 kg/L

Prema PED-u tlačna oprema je definirana kao oprema u kojoj je maksimalni dopušteni tlak veći od 0,5 bar pretlaka. Isparivači kao dijelovi kriogenih posuda spadaju u opremu pod tlakom.

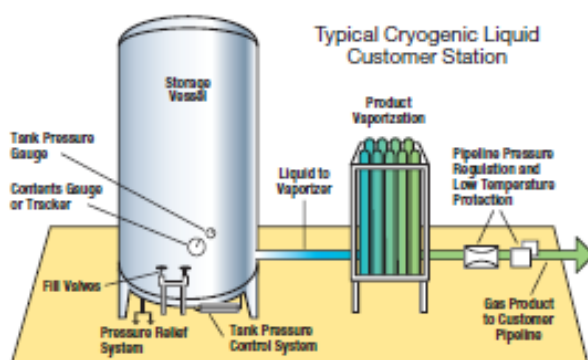
#### 3. Kriogena posuda

Stabilne, vakuumom izolirane kriogene posude za ukapljene atmosferske plinove razlikuju se od posuda za druge vrste plinova. Obično su kapaciteta 400 000 L. Unutrašnja posuda sadrži ukapljeni plin pod tlakom i predstavlja tlačnu posudu te je konstruirana tako da izdrži unutrašnji tlak, uzimajući u obzir i vakuum u dvostrukom plaštu te temperaturu medija koji sadrži.

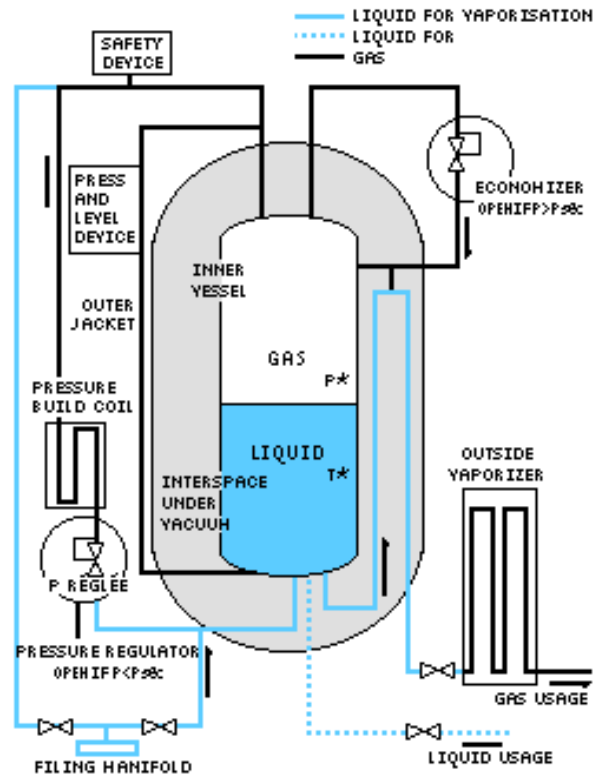
Unutrašnja posuda ima dvostruki plašt koji je vakuumiran i napunjen izolacijskim materijalom, kako bi služio kao izolacija unutrašnjem spremniku. Vanjski je plašt obično izrađen iz ugljičnog čelika i nije klasificiran kao tlačna posuda. U slučaju da unutrašnja posuda propušta, sigurnosni ventil na strani vakuumiranog prostora ulazi u funkciju i tako sprječava oštećenje. Ove se posude postavljaju u krugu potrošača i zajedno s ostalom opremom predstavljaju sklop koji se ovdje naziva „Vakuumom izolirana stabilna kriogena posuda“.



Sklop - kriogene posude s armaturom i isparivačima



Tipična konfiguracija kriogenog sklopa



Shematski prikaz kriogenog sklopa

Ovi sklopovi rade na manje-više konstantnom radnom tlaku s povremenim oscilacijama tlaka. Temperatura ukapljenog medija je uglavnom konstantna. Gubitak vakuumu u vanjskoj posudi nije sigurnosni problem, ukoliko se on dogodi tijekom rada, jer je dodatni izolacijski materijal dovoljno efikasan da održi intenzitet isparavanja u unutrašnjoj posudi u granicama kapaciteta sigurnosnog ventila. Međutim, svaki se gubitak vakuumu mora sanirati, kako se ne bi narušio integritet posude.

### Materijali gradnje

Gradbeni materijali su aluminij i njegove legure, bakar i njegove legure, austenitni nehrđajući čelici legirani niklom. Ti su materijali otporni na krti lom koji je prisutan kod niskih temperatura i koriste se već niz godina. Za ugljični dioksid i dušikov oksid, s obzirom na temperature, nekad se koriste i ugljični čelici otporni na krti lom (vidi EN 1252).

### Konstrukcija

Vakuumski izolirane posude moraju osigurati vakuum od 0,01 mbar i manji u prostoru između vanjskog plašta i unutrašnje posude. Spojni dijelovi, cijevi i fitinzi se spajaju zavarivanjem ili tvrdim lemom. Vijčani spojevi i prirubnice se izbjegavaju, koliko je god to moguće, kako bi se izbjeglo propuštanje sadržaja. Propuštanje može dovesti do oštećenja same posude ili njezinog temelja/nogara i izolacije. Upravo je to razlog zašto ove posude nemaju revizijski otvor za unutrašnji pregled i imaju završne zavare izvedene s vanjske strane.



## Izolacija

Zbog ekstremno niskih temperatura specijalna izolacija je neophodna. Debljina izolacije može biti i veća od 500 mm u prostoru između dva plašta.

## Korozija

Unutrašnje stijenke u kontaktu s kriogenim medijem nisu izložene koroziji. Vanjske površine unutrašnje posude zaštićene su protiv korozije prisustvom vakuuma u međuprostori između dva plašta.

## 4. Isparivač

Kriogeni isparivač je obično izveden kao cijevni snop te mora osigurati dovoljan intenzitet prijelaza topline za isparavanje tražene količine kapljevite faze pomoću okolišnog zraka, pare, ili neke druge tople tekućine.

Neki su isparivači klasične konstrukcije cijevi u bubnju i u primjeni su dugi niz godina. Isparivači se, kao posude pod tlakom, rade prema PED direktivi. Kod isparivača kod kojih je cijevni snop uronjen u vodu cijevi su obično iz materijala otpornih na koroziju, poput bakra ili nehrđajućih čelika. Bez obzira na to, potrebno je voditi računa o kvaliteti vode. Vanjski vizualni pregled može se napraviti ispuštanjem vode, no unutrašnji je pregled ograničen s obzirom na konstrukciju.

Isparivači kod kojih okolišni zrak osigurava toplinu potrebnu za isparavanje su snopovi orebrenih cijevi iz aluminijske legure, bakra ili nehrđajućeg čelika. Radni tlak može biti i do 350 bar, no obično je puno niži. Nema vanjskih opterećenja, ali cijevi mogu biti opterećene vibracijama i cikličkim opterećenjima. Eventualni problemi mogu se uočiti vanjskim vizualnim pregledom.

Kriogena oprema – Konstrukcijski i radni uvjeti

Posuda	Kompleksnost konstrukcije	Radna temperatura	Radna stabilnost	Promjene temperature	Promjene tlaka	Vanjska opterećenja
Vakuumski izolirana kriogena posuda	Niska	Kriogena	Dobra	Nema	Nema	Nema
Isparivač cijevi u bubnju	Niska	Djelomično kriogena	Dobra	Postoje	Male	Nema
Posuda	Korozijski potencijal Vanjski                      Unutrašnji		Energetski potencijal	Utjecaj sadržaja /izolacije	Mogućnost inspekcije	Potencijal oštećenja
Vakuumski izolirana kriogena posuda	Nema	Nema	Mali do srednji	Dobar	Nema	Nizak
Isparivač cijevi u bubnju	Nema	Mali ili srednji	Mali	Nema	Dobra	Nizak

## 5. Pregledi kriogenog sklopa

### *Rutinski pregledi koje provodi korisnik*

Godišnji pregled vanjskih površina, nogara i postolja, spojnih cijevi i uški za podizanje radi utvrđivanja pojave korozije. Korisnik sklopa treba redovito obavljati vizualni pregled sigurnosnih ventila te ukoliko se uoči neka nepravilnost isti treba ispitati i podesiti ili zamijeniti. Također treba kontrolirati vakuum. Kapacitet isparavanja kapljevite faze i porast tlaka unutrašnje posude treba periodički kontrolirati, kako bi se dobila informacija o stanju izolacije.

### *Periodički pregledi*

Za tip isparivača cijevi u bubnju preporučuje se periodička inspekcija plašta i vanjskih cijevi te kontrola propuštanja na radnom tlaku. Isparivači grijani okolišnim zrakom, koji se sastoje od snopa povezanih cijevi, ne zahtijevaju periodički pregled.

Pregledi trebaju biti u skladu sa zahtjevima norme EN 13458-3.

Zbog važnosti ovih ventila za siguran rad sklopa, treba sigurnosni ventile pregledavati i podešavati prema utvrđenim rokovima i propisanim procedurama.

### **Pregledi i ispitivanja**

<b>Dio sklopa</b>	<b>Periodička pregledi</b>	<b>Ispitivanja</b>	<b>Sigurnosni ventili</b>
Vakuumski izolirana kriogena posuda	Vanjski svake 2 godine Unutrašnji samo kod modifikacije i popravka	Ispitivanje tlakom Samo kod modifikacije ili popravka PT=1,1PS	Ispitivanje svake 2 godine
Isparivač cijevi u bubnju	Vanjski svake 2 godine	Samo kod modifikacije ili popravka	Ispitivanje svake 2 godine

## DODATAK VII.

### AKTIVNOSTI KOD PRIVREMENOG ILI STALNOG STAVLJANJA OPREME POD TLAKOM IZVAN UPORABE

#### **Privremeno stavljanje izvan uporabe**

Kod privremenog stavljanja opreme pod tlakom izvan uporabe potrebno ju je konzervirati, kako tijekom stajanja ne bi došlo do korozije ili drugih oštećenja. Kontrolu obavljene zaštite provodi OIT koje, nakon što ju je odobrilo, plombira opremu na odgovarajućim mjestima, kako se ona ne bi mogla koristiti.

Prije ponovnog stavljanja opreme u rad, mora OIT obaviti pregled prije ponovnog puštanja u uporabu.

#### **Trajno stavljanje izvan uporabe**

Kod trajnog stavljanja opreme pod tlakom izvan uporabe vlasnik/korisnik opreme ju mora odjaviti. Vlasnik/korisnik mora čuvati dokaz o uništenju, prodaji ili prenamjeni opreme i dati ga na uvid na zahtjev Nadležnog inspekcijskog tijela. Kod prenamjene opreme mora se s nje skinuti ili izbrusiti pločica s tehničkim podacima. Ako se oprema uništava, to se može napraviti mehaničkim razaranjem ili rezanjem u dva ili više nepravilna komada.

#### *Napomena*

Kod trajnog stavljanja spremnika za UNP izvan uporabe potrebno je prethodno utvrditi da u spremniku nema tragova plina. Otplinjavanje se radi:

- prebacivanjem plina u drugi spremnik;
- spaljivanjem;
- ventiliranjem (vodom, inertnim plinom, parom ili vakumiranjem), pri čemu moraju biti ostvarene odgovarajuće sigurnosne mjere.

#### *Napomena*

Kod trajnog stavljanja izvan uporabe opreme pod tlakom u kojoj je bila radna tvar grupe 1 potrebno je, prije bilo kakvih aktivnosti, napraviti pisanu proceduru za pražnjenje i kasiranje uz potrebne sigurnosne mjere.

Kod pražnjenja i otplinjavanja opreme, potrebno je pridržavati se zahtjeva iz propisa o emisijama štetnih tvari u okoliš.

## **DODATAK VIII.**

### **AKTIVNOSTI KOD PREGLEDA BOCA ZA RONJENJE I DISANJE I PROTUPOŽARNIH APARATA**

#### **Prvi pregled**

Vlasnik je dužan prijaviti novu opremu i, uz zahtjev, dostaviti tehničku dokumentaciju. Nakon obavljenog pregleda ovlašteno inspekcijsko tijelo izdaje izvješće o pregledu i na bocu udara žig tijela te mjesec i godinu ispitivanja.

Vlasnik je dužan čuvati tehničku dokumentaciju te izvješća o obavljenim pregledima. Ovlašteno tijelo je dužno arhivirati i čuvati tehničku dokumentaciju na način koji omogućuje pretraživanje i izlučivanje prema datumu obavljenog pregleda (mjesec/godina).

#### **Redovni pregledi**

Vlasnik je odgovoran za uporabu, održavanje te redovne preglede i ispitivanje boca. Pripremu boca za pregled obavlja stručna i kvalificirana pravna osoba osposobljena za te poslove. Pravna osoba mora biti registrirana i opremljena za obavljane navedene djelatnosti (izvođač pripreme).

Vlasnik opreme treba ovlastiti izvođača za pripremne radove i aktivnosti prema ovlaštenom tijelu. Za potrebe provedbe pregleda vlasnik prilaže izvješće o prethodnom pregledu predmetne opreme pod tlakom.

Izvođač pripreme dostavlja ovlaštenom tijelu zahtjev za pregled boca. Zahtjevu se prilaže popis boca sa svim potrebnim podacima. Boce trebaju biti pripremljene na način koji omogućuje jasan vanjski i unutarnji pregled, odnosno pokus tlakom (skinute mrežice i pete, vanjske površine očišćene od prljavštine, otpale boje i eventualne korozije, skinuta armatura, očišćen navoj, lančane ili pjeskarene unutarnje površine, vaganje boca itd.).

Ovlašteno tijelo na zahtjev izvodi pregled i ispitivanje opreme u terminima prema Pravilniku. Pri tome se provjerava odgovaraju li podaci na bocama dostavljenom popisu boca. Popis se ovjerava. Dva primjerka ostaju za izvođača i vlasnika, a jedan primjerak uzima ovlašteno tijelo.

Obavlja se vanjski i unutarnji pregled. Pri tome se kontrolira odgovara li oprema izvođača pripreme potrebama tlačne probe (odgovarajuća instalacija, umjereni manometri, način pražnjenja i sušenja boca itd.).

Ovlašteno tijelo svjedoči ispitivanju tlakom i nakon obavljenog pregleda i ispitivanja izdaje izvješće o ispitivanju boca. Popis boca sastavni je dio izvješća o ispitivanju.

Na boce se udara žig tijela te mjesec i godina ispitivanja ili stavlja naljepnica. Žig se udara samo kod prvog pregleda i naknadnih pokusa tlakom. Obavljeni vanjski i unutarnji pregled u roku od 2,5 ili 5 godina vlasnik dokazuje izvješćem ovlaštenog tijela o obavljenom pregledu.

Boce koje nemaju dokaz da je na njima obavljen prvi (prethodni) pregled (žig tijela – IPK, IPT, OPT itd.) se ne pregledavaju.

Vlasnik može sa zakašnjenjem obaviti prvu prijavu, ali je dužan dostaviti pripadajuću tehničku dokumentaciju. To vrijedi za opremu s oznakom CE.

Prijava boca koje nemaju prateću tehničku dokumentaciju neće se prihvatiti. Uz vanjski pregled, ovisno o starosti boce, obavit će se unutarnji pregled, odnosno pokus tlakom. Datum prema kojem se određuje vrsta pregleda i ispitivanja teče od godine proizvodnje boce (razlika u odnosu na ostalu tlačnu opremu).

Kod pregleda boca koriste se odgovarajuće norme.

*Napomena:* OIT je odgovoran za rad izvođača pripreme i za ispravnost i umjerenost njegove opreme za provedbu ispitivanja. Osoblje izvođača pripreme mora biti kompetentno za poslove koje obavlja i pod nadzorom OIT.

## **1. Pregled aktivnosti za boce za ronjenje i boce za disanje**

### *Procedure*

#### *1.1. Identifikacija boce i priprema za ispitivanje*

Prije početka procedure pregleda i ispitivanja bocu se mora identificirati na osnovi podataka utisnutih na boci i naljepnica te utvrditi vlasništvo boce i sadržaj punjenja.

#### *1.2. Rasterećenje od tlaka*

Prije pregleda mora se s boce skinuti ventil, ali tek nakon što je obavljeno rasterećenje od tlaka i provjereno je li ventil otvoren. Boce, čiji je sadržaj plin za disanje, ne zahtijevaju posebne mjere za ispuštanje plinske smjese, no ako je sadržaj kisika u plinskoj smjesi velik (veći od 25%), tada se ispuštanje mora obaviti u zasebnoj prostoriji, zbog opasnosti od požara. Ako je ventil blokirao i nije ga moguće otvoriti, potrebno je ostvariti rasterećenje od tlaka skidanjem rasprsnog diska ili bušenjem tijela ventila ispod sjedišta pladnja. Ta radnja zahtjeva posebne mjere opreza.

#### *1.3. Vanjski pregled*

Prije pregleda bocu treba očistiti i na njoj ne smije biti tragova ljuštenja zaštitne prevlake, korozije ili drugih naslaga koje pokrivaju površinu koja se pregledava. Čišćenje se može obaviti četkom, pjeskarenjem, mlazom vode ili pare, kemijskim sredstvima i drugim metodama. Postupak čišćenja ne smije uzrokovati stanjenje debljine stijenke. Čelične boce se ne smiju zagrijavati na temperaturu višu od 300 °C, a boce od aluminijske, koje su mnogo osjetljivije, zagrijavaju se do temperatura koje je naveo proizvođač.

Na boci ne smije biti udubljenja, pukotina, zarez, izbočina, istrošenosti od uporabe, oštećenja od povišenih temperatura, plamena, električnih lukova ili korozije. Boca se pregledava kako bi se utvrdilo da su oznake na njoj čitljive,

postavljen je ispravno i od strane ovlaštenog tijela. Ako se utvrdi neistinitost podataka, boca se ne može dalje koristiti i mora se staviti van upotrebe.

#### *1.4. Unutarnji pregled*

Ako se debljina stijenke boce ispituje ultrazvukom, unutrašnjost se mora vizualno pregledati, uz korištenje odgovarajućeg osvjetljenja, kako bi se uočila oštećenja od korozije i talozi. Ako unutarnje površine nisu potpuno vidljive, moraju se očistiti prikladnom metodom koja neće imati za posljedicu stanjenje stijenke. Dopušteno je pjeskarenje, čišćenje mlazom vode ili pare i kemijsko čišćenje. Nakon čišćenja boca se pregledava iznutra. Prethodno moraju biti uspostavljeni kriteriji za odbacivanje boce.

#### *1.5. Dodatna ispitivanja*

Ako postoji sumnja da uočeni defekt možda traži odbacivanje, potrebno je provesti dodatna ispitivanja, kako bi se potvrdilo daljnje korištenje boce. To može biti ultrazvuk ili vaganje boce kako bi se utvrdio gubitak mase. Na aluminijskim bocama, ako se radi mjerenje tvrdoće, moraju se spriječiti veliki otisci.

#### *1.6. Provjera usadnika*

Kada se skine ventil, mora se provjeriti stanje navoja usadnika i navoja ventila. Navoji moraju biti kompatibilni, čisti i bez oštećenja. Ostale površine usadnika također se pregledavaju da nema oštećenja i pukotina. U nekim će slučajevima biti potrebno popraviti navoj. Nakon popravka navoj treba provjeriti odgovarajućom šablonom.

#### *1.7. Ispitivanje tlakom*

Ispitivanje tlakom je hidrostatsko ispitivanje i može biti na ispitni tlak ili na provjeru promjene volumena boce kod ispitnog tlaka, što ovisi o specifikaciji proizvođača. Ispitni tlak je označen na boci.

#### *1.8. Inspekcija ventila*

Ventili koji će se ponovno koristiti moraju se ispitati i pripremiti, kako bi bili ispravni za daljnju uporabu. To obuhvaća provjeru navoja i, prema potrebi, korekciju, čišćenje komponenata, zamjenu potrošnih dijelova te sigurnosnog elementa. Podmazivanje je dopušteno samo propisanim mazivima za plinsku smjesu. Potrebno je provjeriti ispravnost rada i brtvljenja na radnom tlaku. To se može napraviti kada je ventil na boci ili prije stavljanja na bocu. Popravak navoja mora odobriti inspektor.

#### *1.9. Završne radnje*

Unutrašnjost boce mora se potpuno osušiti odmah nakon čišćenja ili hidrauličke tlačne probe. Unutrašnjost se zatim pregledava da nije ostalo nečistoća ili kapljica vode.

Ako se boca ponovno boji ili plastificira, temperature moraju biti u dopuštenim granicama. Prije stavljanja ventila mora se provjeriti tip navoja kako bi bio

kompatibilan s navojem usadnika. Pritezanje ventila mora biti s momentom koji propisuje proizvođač, a ako nije poznat, treba slijediti proceduru navedenu u ISO 13341.

Nakon što je ispitivanje završeno i ako je boca zadovoljila zahtjevima, pristupa se označavanju. Ono uključuje znak inspekcijskog tijela i datum ispitivanja (godina i mjesec). Izvještaj o ispitivanjima i periodičkoj inspekciji daje se vlasniku.

Izvještaj uključuje:

- ime vlasnika;
- serijski broj boce;
- masu boce;
- ime proizvođača;
- dokumentaciju za bocu;
- veličinu ili volumen;
- datum završnog ispitivanja kod proizvođača.

Podaci o ispitivanju i inspekciji uključuju sljedeće podatke:

- vrsta inspekcije i provedena ispitivanja;
- ispitni tlak;
- datum ispitivanja;
- navod o tome je li boca zadovoljila ispitivanja i pregled;
- identifikacijska oznaka ispitne stanice;
- identifikacijska oznaka ispitivača;
- podaci o obavljenom servisu, ako je napravljen.

#### *Pretanak korištenja*

U slučaju kada vlasnik prestane koristiti bocu koja zadovoljava zahtjeve, nije dužan o tome obavijestiti ovlašteno inspekcijsko tijelo.

#### *Povlačenje boce*

Ako boca nije zadovoljila i nije je moguće popraviti, o tome se obavještava vlasnik, a boca se uništava prešanjem, bušenjem rupe na dijelu s utisnutim podacima, prerezivanjem boce kosim rezom na cilindričnom dijelu ili kod usadnika.

*Vezane norme:* ISO 13769; EN 1968; EN 1802.

Vremenski rokovi za pojedine preglede dani su u Prilogu VI. Tehničkih uputa.

## **2. Protupožarni aparati**

Oprema pod tlakom namijenjena za gašenje požara i spremnici za sredstva za gašenje koji dolaze pod tlak samo pri aktiviranju te nepomični spremnici za CO<sub>2</sub> i halone za gašenje požara podliježu periodičkim pregledima samo kod nadopunjavanja.

Kod spremnika za praškaste tvari za gašenje požara tlačna proba može izostati, ako unutarnjim pregledom nisu uočena oštećenja na stijenkama.

Kod prenosivih aparata za gašenje požara, vanjski pregled, unutarnji pregled i pokus tlakom moraju se obaviti svake pete godine.

### *2.1. Vanjski pregled boce*

Prije pregleda bocu treba očistiti i na njoj ne smije biti tragova ljuštenja zaštitne prevlake, korozije ili drugih naslaga koje pokrivaju površinu koja se pregledava. Čišćenje se može obaviti četkom, pjeskarenjem, mlazom vode ili pare, kemijskim sredstvima i drugim metodama. Postupak čišćenja ne smije uzrokovati stanjenje debljine stijenke. Na boci ne smije biti udubljenja, pukotina, zareza, izbočina, istrošenosti od uporabe, oštećenja od povišenih temperatura, plamena, električnih lukova ili korozije. Boca se pregledava, kako bi se utvrdilo da su oznake na njoj čitljive i ispravno postavljene i da ih je postavilo ovlašteno tijelo. Ako se utvrdi neistinitost podataka, boca se ne može dalje koristiti i mora se staviti izvan upotrebe.

### *2.2. Unutarnji pregled boce*

Unutrašnjost boce se mora vizualno pregledati uz korištenje odgovarajućeg osvjetljenja, kako bi se uočila oštećenja od korozije i talozi. Ako unutrašnje površine nisu potpuno vidljive, moraju se očistiti prikladnom metodom koja neće imati za posljedicu stanjenje stijenke. Dopušteno je pjeskarenje, čišćenje mlazom vode ili pare, kemijsko čišćenje. Nakon čišćenja boca se pregledava iznutra.

### *2.3. Hidrostatska tlačna proba*

Provodi se s ispitnim tlakom koji je propisao proizvođač i na isti način kao kod boca za ronjenje i disanje. Pri tome se radi vanjski i unutarnji pregled. Medij za hidrostatsku probu je voda na temperaturu  $\vartheta \geq 7 \text{ }^\circ\text{C}$ . Prije tlačenja potrebno je potpuno odzračiti bocu.

### *2.4. Kriteriji za odbacivanje boce*

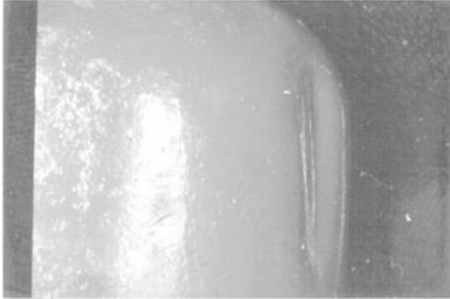
Ako se utvrdi jedan ili više sljedećih nedostataka, boca nije za uporabu i mora se uništiti:

1. kada na boci postoje tragovi zavarivanja, lemljenja, zakrpa i sl.;
2. kada je navoj na usadniku oštećen, korodiran, s napuklinama;
3. kada je prisutna korozija u obliku pitinga;
4. kada je aparat bio izložen požaru;
5. kada se kalcijev klorid koristi u nehrđajućim bocama;
6. kada je konstrukcija od bakra ili mjedi zakivana ili lemljena;
7. kada na boci postoji 1/10 udubljenja ili zajeda većih od 0,6 cm i ako udubljenje zahvaća zavar;
8. kada su korozija, lokalna i cjelokupna, zarezi ili druga oštećenja smanjili debljinu stijenke za više od 10%;

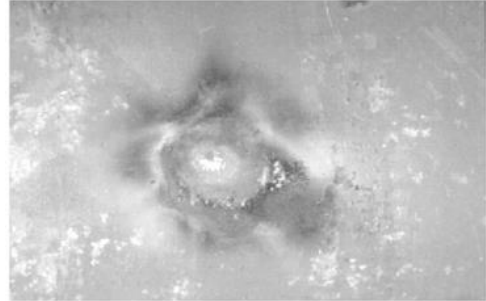


9. kada je aparat korišten u druge svrhe.

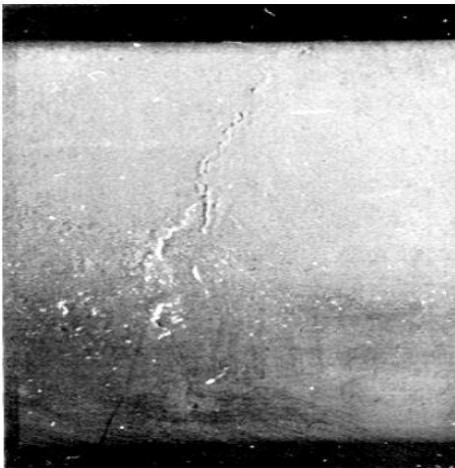
### 3. Oštećenja na bocama



Rez ili žlijeb



Oštećenje od požara



Pukotina



Oštećenje od zavara



Obrazac Popis boca dan je u dodatku pravilnika PPI.

## DODATAK IX.

### AKTIVNOSTI KOD PREGLEDA I ISPITIVANJA SIGURNOSNIH VENTILA

#### *Vizualna kontrola i kontrola gibanja pomičnih dijelova sigurnosnog ventila*

Vizualna se kontrola radi prije početka, za vrijeme i nakon ispitivanja. Vizualnom se kontrolom utvrđuje opće stanje sigurnosnog ventila, stanje i rad vitalnih dijelova, a posebno se kontrolira gibanje pomičnih dijelova, koje mora biti bez smetnji.

Sigurnosni ventili za zrak i druge plinove ispituju se pregrijanom parom (pregrijanje minimalno 10 °C) ili zrakom ili drugim plinom poznatih karakteristika. Sigurnosni ventili za vodenu paru ispituju se pregrijanom parom ili zrakom ili drugim plinom poznatih karakteristika, a sigurnosni ventili za kapljevine ispituju se vodom ili drugom kapljevnom poznatih karakteristika.

U posebnim slučajevima, kod ventila namijenjenih za kapljevine, može se sigurnosni ventil ispitati i plinom.

#### *Podešavanje*

Postavni tlak je tlak na kojem ventil počinje otvarati (prva promjena koju registrira instrument za mjerenje tlaka).

#### *Dopuštena odstupanja*

Dopuštena odstupanja postavnog tlaka mogu iznositi do  $\pm 3\%$  zahtijevanog postavnog tlaka ili  $\pm 0,15$  bar, pri čemu se uzima veća vrijednost.

Postavni tlak sigurnosnog ventila se nakon podešavanja provjerava najmanje tri puta, osim kod sigurnosnih ventila kod kojih bi višestruko otvaranje moglo dovesti do oštećenja sjedišta ventila. U tom slučaju je potrebno provesti najmanje dvije provjere postavnog tlaka.

#### *Nepropusnost*

Nepropusnost sigurnosnog ventila se provjerava na tlaku koji je za 3% niži od zahtijevanog postavnog tlaka ili 0,15 bar (uzima se veća vrijednost) te na tlaku nakon zatvaranja sigurnosnog ventila.

Nepropusnost se dokazuje održavanjem narinutog statičkog tlaka na ulaznom dijelu ventila u trajanju od minimalno 2 min.

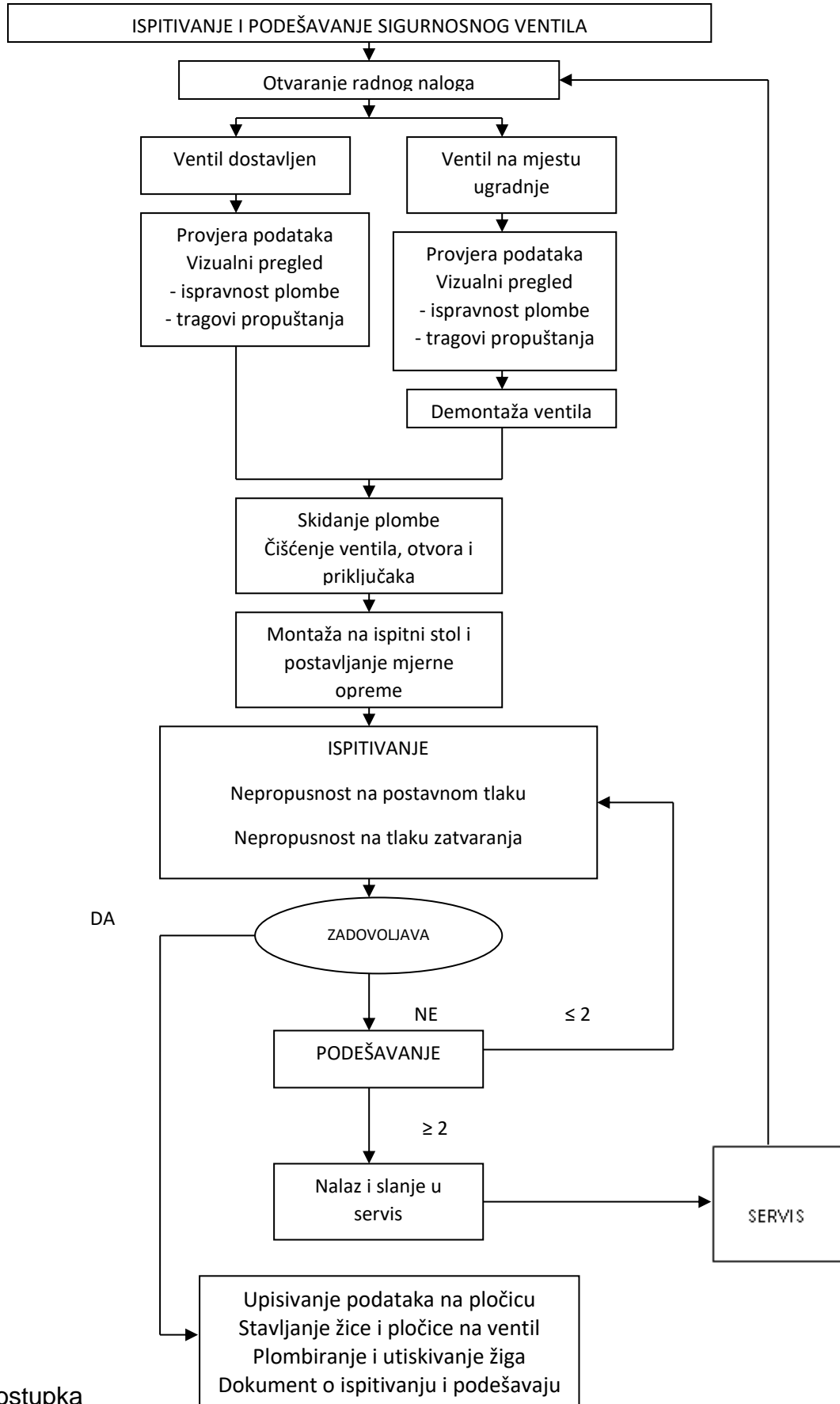
#### *Tlačna proba*

U slučaju kada se utvrdi opravdana sumnja u stanje kućišta sigurnosnog ventila, potrebno je napraviti hidrauličku ili pneumatsku tlačnu probu, prema zahtjevima PPI.

#### *Podešavanje i ispitivanje*

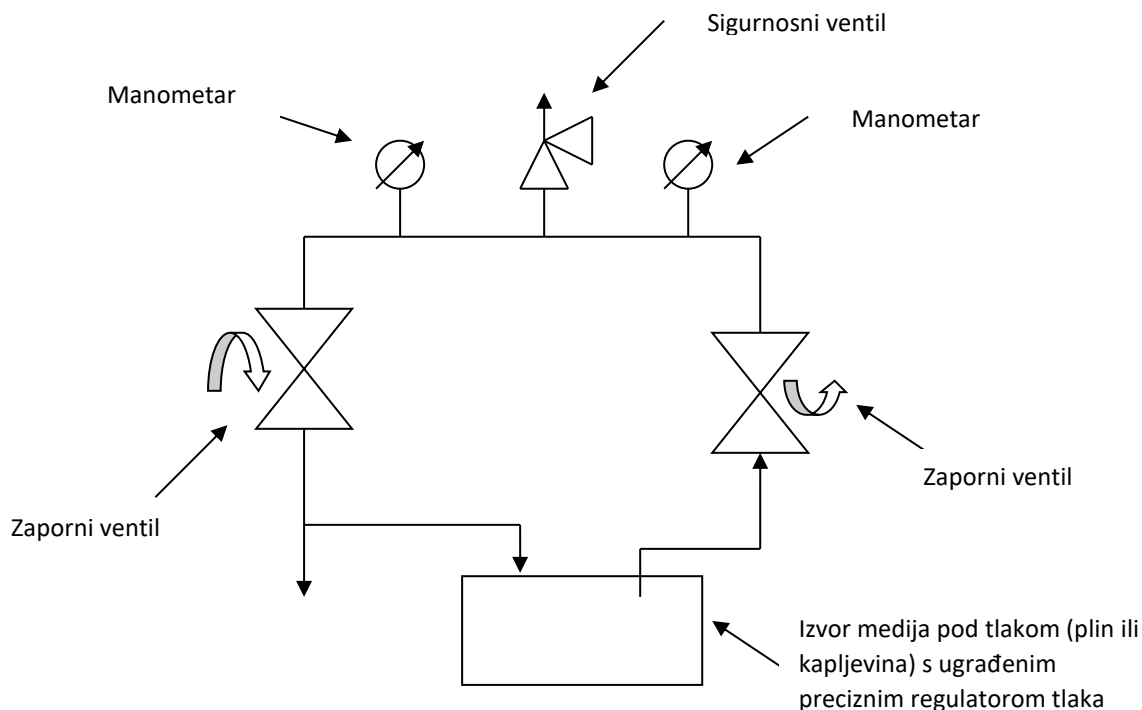
Sigurnosni ventil vlasnik/korisnik mora održavati i dati podesiti prema uputama proizvođača i tehničkim specifikacijama, najmanje jedanput u dvije godine i to prije vanjskog pregleda, računajući od prvog pregleda opreme pod tlakom.

Rok obveznog pregleda za sigurnosni ventil može se skratiti kada inspeksijsko tijelo, uzevši u obzir rizik od otkaza, grupu fluida, tlak i volumen/nazivni promjer tlačne opreme, to smatra neophodnim.



Shema postupka

## Schema mjerne linije za ispitivanje i podešavanje sigurnosnih ventila



### NAČIN ODREĐIVANJA MJERNE NESIGURNOSTI KOD ISPITIVANJA SIGURNOSNIH VENTILA

Na mjerni rezultat utječu:

1. nesigurnost srednje vrijednosti
2. nesigurnost mjernog uređaja (umjeravanja)
3. rezolucija mjerne skale
4. ostale nesigurnosti, ako postoje.

*Ad 1.*

Srednja vrijednost (aritmetička sredina):

$$\bar{X}_i = \frac{1}{n} \sum_{k=1}^n X_{i,k}$$

Eksperimentalno srednje odstupanje (standardna devijacija):

$$s(X_i) = \sqrt{\frac{1}{n-1} \cdot \sum_{k=1}^n (X_k - \bar{X})^2}$$

### **Eksperimentalno standardno odstupanje srednje vrijednosti:**

$$u_A = s(\bar{X}_i) = \frac{s(X_i)}{\sqrt{n}}$$

Ad 2.

Mjerna nesigurnost manometra - maksimalno 0,6% punog očitavanja.  
Faktor prekrivanja  $k = 2$  (normalna raspodjela).

$mns = 0,6 \% \times$  mjerno područje manometra.

**Standardna mjerna nesigurnost iznosi  $u_{B1}$ :**

$$u_{B1} = \frac{mns}{k}$$

Ad 3.

**Standardna nesigurnost  $u_{B2}$**  dobiva se tako da se polovica širine intervala očitavanja (rezolucija mjerne skale) podijeli s vrijednošću korijena iz 3 (pravokutna raspodjela).

$$u_{B2} = \frac{0,5 \times \text{rezolucija mjerne skale}}{\sqrt{3}}$$

**Složena standardna mjerna nesigurnost** je korijen zbroja kvadrata nesigurnosti svakog pojedinog izvora:

$$u = \sqrt{u_A^2 + u_{B1}^2 + u_{B2}^2}$$

**Proširena mjerna nesigurnost** se izračunava tako da se kombinirana mjerna nesigurnost pomnoži s faktorom prekrivanja (najčešće  $k = 2$ ):

$$U = k \times u = 2 \times u$$

### **Primjer:**

Nazivni postavni tlak sigurnosnog ventila iznosi 17,5 bar.

Mjerenje broj	Izmjerene vrijednosti tlaka, bar
1	17,4
2	17,5
3	17,4
4	17,4
5	17,6

$$\bar{X}_i = \frac{1}{n} \sum_{k=1}^n X_{i,k} = \frac{17,4+17,5+17,4+17,4+17,6}{5} = 17,46$$

$$s(X_i) = \sqrt{\frac{1}{n-1} \cdot \sum_{k=1}^n (X_k - \bar{X})^2}$$

$$s(X_i) = \sqrt{\frac{(17,4 - 17,46)^2 + (17,5 - 17,46)^2 + (17,4 - 17,46)^2 + (17,4 - 17,46)^2 + (17,6 - 17,46)^2}{5 - 1}}$$

$$s(X_i) = 0,089443$$

$$u_A = s(\bar{X}_i) = \frac{s(X_i)}{\sqrt{n}} = \frac{0,089443}{\sqrt{5}} = 0,04$$

Mjerno područje manometra je 0 - 40 bar. Faktor pokrivanja  $k = 2$  (normalna raspodjela).

0,6 % od 40 bar iznosi 0,24 bar. Mjerna nesigurnost iznosi 0,24 bar.

$$u_{B1} = \frac{0,24}{2} = 0,12$$

Rezolucija mjerne skale manometra je 0,2 bar.

Uz pretpostavku pravokutne raspodjele mjerne nesigurnosti (očitanje tlaka može biti bilo gdje u intervalu od 0,2 bar, pogreška nije veća od 0,1 bar):

$$u_{B2} = \frac{0,1}{\sqrt{3}} = 0,0577$$

$$u = \sqrt{u_A^2 + u_{B1}^2 + u_{B2}^2} = \sqrt{0,04^2 + 0,12^2 + 0,0577^2} = 0,139$$

$$U = k \cdot u = 2 \cdot 0,139 = 0,28$$

Izvor nesigurnosti	Procjena, bar	Iznos nesigurnosti	Raspodjela vjerojatnosti	Djelitelj	Standardna nesigurnost
Nesigurnost srednje vrijednosti ( $u_A$ )	17,46	0,04	normalna	1	0,04
Nesigurnost mjernog uređaja (0,6 % očitavanja), ( $u_{B1}$ )		0,24	normalna	2	0,12
Rezolucija mjerne skale ( $u_{B2}$ )		0,1	pravokutna	$\sqrt{3}$	0,0577
Složena mjerna nesigurnost ( $u$ )			pretpostavka normalna		0,139
Proširena mjerna nesigurnost ( $U$ )			normalna $k = 2$		0,28

Rezultat mjerenja postavnog tlaka:  $P_s = 17,46 \pm 0,28$  bar.

Dopušteno odstupanje mjernog rezultata:

→ 3 % nazivnog postavnog tlaka, što iznosi:  $\frac{3}{100} \cdot 17,5 = 0,53$  bar

→ ili  $\pm 0,15$  bar.

Uzima se veća vrijednost.

Postavni tlak (tlak početka otvaranja sigurnosnog ventila) mora biti u granicama od  $17,5 \pm 0,53$  bar, odnosno u rasponu tlaka 16,97 - 18,03 bar.

Prema rezultatima mjerenja – postavni tlak se kreće u granicama  $P_s = 17,46 \pm 0,28$  bar, odnosno 17,18 - 17,74 bar.

**Zaključak: ventil je ispravno podešen!**

## DODATAK X.

### TLAČNA PROBA NOVE, REKONSTRUIRANE ILI POPRAVLJENE OPREME POD TLAKOM

#### Prvo ispitivanje tlakom

- Svrha tlačne probe je preventivna zaštita od pojave oštećenja koja mogu biti rezultat grešaka konstrukcije, ugrađenog materijala ili izrade.
- Tlačna proba se može provesti kada su završeni svi zavarivački radovi i provedena toplinska obrada, ako je predviđena. Ako se utvrde nepravilnosti koje je potrebno ispraviti zavarivanjem i naknadnom toplinskom obradom, tlačna proba se mora ponoviti.
- Tlačna oprema ne smije na sebi imati zaštitne premaze, izolaciju, obloge i oziđe.
- Tlačna oprema koja se isporučuje s oblogama (pocinčana, emajlirana, gumirana i sl.) mora se prvi put ispitati bez obloge s ispitnim tlakom utvrđenim proračunom. Poslije oblaganja sva se sljedeća ispitivanja tlakom izvode s najvišim dopuštenim radnim tlakom. Za sve to treba provjeriti dokumentaciju proizvođača.

#### a. Posude s više međusobno nepovezanih prostora

Tlačna oprema koja ima dva ili više međusobno nepovezana prostora, a sve granične stijenke i elementi proračunate su im za slučaj kada susjedni prostori imaju tlak okoline, ispituju se tako da se svaki prostor ispituje kao zasebna posuda. Pri takvom ispitivanju susjedni prostori moraju biti otvoreni prema atmosferi.

#### b. Posude koje imaju dva ili više međusobno nepovezanih prostora, a sve granične stijenke i elementi proračunati su im na osnovi razlike proračunskih tlakova

Ispituju se na dva načina:

- svaki prostor kao zasebna posuda i
- svi prostori istovremeno.

Kada se svaki prostor ispituje kao zasebna posuda, ispitni se tlak dobiva kao razlika ispitnih tlakova susjednih prostora. Pri tome se izvodi pregled samo graničnih površina i elemenata.

Kada se svi prostori ispituju istovremeno, ispitivanje se radi s ispitnim tlakovima za svaki prostor. Pri ispitivanju istovremeno se dižu tlakovi u svim prostorima do veličine najnižeg ispitnog tlaka. Prostor s najnižim ispitnim tlakom se tada isključuje iz sustava za povišenje tlaka, a tlakovi se dalje povisuju u ostalim prostorima do veličine sljedećeg po veličini ispitnog tlaka i tako redom do najvišeg ispitnog tlaka. Tlak se snižava obrnutim redom, kako granične površine i elementi ne bi bili izloženi tlakovima višim od onih određenih proračunom.

Postupak ispitivanja takve tlačne opreme mora biti ispisan istaknutim slovima na posebnoj pločici koja se postavlja pokraj tvorničke pločice na posudi.

#### c. Istovremeno ispitivanje više posuda

Ispitivati se može istovremeno više posuda čiji se ispitni tlakovi ne razlikuju i koje su izrađene prema istoj tehničkoj dokumentaciji.

#### Priprema posude za ispitivanje



- Prije punjenja posude ispitnom tvari potrebno je očistiti unutarnje površine i sve elemente koji nisu učvršćeni sigurno učvrstiti ili izvaditi iz posude.
- Vanjske površine moraju se detaljno očistiti od korozije i potpuno osušiti.
- Svi otvori, osim priključka preko kojeg se povisuje tlak i priključaka manometara, moraju se zatvoriti.
- Pri ispitivanju se posuda mora postaviti tako da je moguće potpuno pregledati sve elemente.
- Kod ispitivanja tlakom koriste se dva manometra, od kojih je jedan kontrolni. Manometri moraju biti umjereni.

### **Ispitivanje stlačenom kapljevnom**

- Posudu treba postaviti tako da je omogućeno punjenje i pražnjenje na najnižem mjestu, a ispuštanje zraka na najvišem mjestu.
- Ispitivanje se može provesti kada su svi dijelovi posude potpuno odzračeni.
- Tlak u posudi mora se postupno podizati i to najprije do vrijednosti 50% ispitnog tlaka, a zatim podizati u vrijednostima od po 10% ispitnog tlaka, dok se ne postigne ispitni tlak.
- Posuda mora biti pod ispitnim tlakom dovoljno dugo da se pregled može obaviti, a minimalno 10 min.
- Nakon obavljenog pregleda, tlak se mora postupno spuštati u koracima po 10% ispitnog tlaka.

Nakon što oprema određeno vrijeme stoji na ispitnim tlaku, on se prema proceduri spušta na 75% ispitnog tlaka ili na maksimalni radni tlak i tada se pregledavaju svi elementi i spojevi. Praksa da se pregled ne izvodi na ispitnom tlaku. To je poželjno kod viših tlakova i starije opreme, kada pregled na ispitnom tlaku ima određeni rizik.

### **Ispitivanje vodom**

Ispitivanje vodom je najčešći način ispitivanja tlakom. Temperatura vode ne smije biti viša od 50 °C, ni niža od 7 °C, odnosno treba biti takve temperature da se izbjegne krhki lom materijala. Voda, kojom se obavlja tlačna proba, mora biti čista, a može joj se dodati sredstvo za sprječavanje korozije.

### **Ispitivanje drugim kapljevinama**

Ako uvjeti uporabe posude ne trpe vodu kao ispitni medij, treba koristiti druge kapljevine. Kapljevina ne smije djelovati korozivno na materijal posude. Ona ne smije imati vrelište niže od ispitne temperature na tlaku okoline. Najniža temperatura kapljevine određena je temperaturom pojave krtog loma.

### **Ispitivanje stlačenim plinom ili kombinirano ispitivanje**

Radi se samo u slučajevima kada:

- nije moguće napuniti posude kapljevnom uz potpuno odzračivanje;
  - uporaba vode ili neke druge kapljevine nije dopuštena zbog uvjeta uporabe posude.
- Da bi se pri ispitivanju plinom spriječila pojava krtog loma, obvezno je:

- provesti 100%-tnu kontrolu svih sučeonih spojeva i to radiografski ili odgovarajućom metodom;
- provjeriti da se ekspanzijom plina s višeg tlaka posuda ne pohladi na temperaturu za 25 °C nižu od početne, odnosno do temperature krtoeg loma (pri tome treba poduzeti sve zaštitne mjere za osoblje i okoliš, a eksplozivne i agresivne plinove nije dopušteno koristiti).

Pri kombiniranom ispitivanju dopuštena je upotreba kapljevine i plina koji su međusobno kemijski neutralni. To se mora provjeriti za svaki slučaj ispitivanja, osim ako se radi o vodi i zraku.

### **Ocjena ispitivanja**

Rezultati ispitivanja zadovoljavaju ako:

- nema znakova razaranja;
- nema trajnih deformacija;
- nema curenja kapljevine, rošenja ili istjecanja plina.

Zapisnikom se moraju utvrditi rezultati ispitivanja.

### **Tlačna proba opreme u radu**

Svrha ovog ispitivanja je preventivna mjera zaštite od oštećenja koja mogu biti rezultat lošeg transporta, skrivenih grešaka, loše vođenog pogona, korozivnog djelovanja, promjena u materijalu s vremenom i ostalih uzroka vezanih za radne uvjete ili druge nepredviđene uvjete rada.

Tlačna oprema koja se ispituje mora posjedovati:

- ovjerenu tehničku dokumentaciju;
- dokumente o prethodnim ispitivanjima;
- evidencijski list/certifikat.

Posude, koje se poslije završene izrade i prvog ispitivanja tlakom, a poslije transporta i postavljanja na mjesto ugradnje, ispituju prvi put prije uporabe, smiju na svojoj površini imati samo antikorozivnu zaštitu.

Posude koje će biti ozidane i na koje će biti postavljena izolacija moraju se prvi put ispitati bez ozida i izolacije.

Sva redovita i izvanredna ispitivanja u tijeku uporabe rade se na ozidanim/izoliranim posudama, ako se tijekom ispitivanja ne posumnja u ispravnost posude.

Eventualno skidanje ozida/izolacije može se raditi sa sumnjivih mjesta.

Posude koje su isporučene s unutarnjim oblogama (cinčane, emajlirane, gumirane) smiju se tijekom uporabe ispitivati samo s najvišim dopuštenim radnim tlakom (pri provedbi prvog, redovitog ili izvanrednog pregleda).

Sva ispitivanja i zahtjevi vezani za tlačnu probu opreme u radu su identični onima za tlačnu probu nove opreme, koja se obavlja kod proizvođača.

### **POSUDE ZA UKAPLJENE ATMOSFERSKE PLINOVE**

To su stabilne posude namijenjene za smještaj ukapljenih atmosferskih plinova i to kisika, dušika i argona. Kod prvog puštanja u pogon potrebno je provjeriti dokaze proizvođača o provedenim potrebnim ispitivanjima.

### **Ispitivanja**

- Rade se samo nakon popravaka ili rekonstrukcije.
- Unutarnja posuda se ispituje plinom, a veličina ispitnog tlaka je ona navedena u tehničkoj dokumentaciji proizvođača, odnosno na pločici s tehničkim podacima.
- Ako ispitni tlak nije poznat, pneumatska se proba provodi s tlakom koji je jednak:  
 $PI = 1,1 \times PS$ , bar  
gdje su:  
PI - ispitni tlak;  
PS - najviši dopušteni radni tlak, proračunski tlak.

Kod provedbe ispitivanja tlakom vrijednost tlaka se postupno povisuje do vrijednosti ispitnog tlaka i to u koracima jednakim od po 10% ispitnog tlaka. Pod ispitnim se tlakom posuda drži 10 min, a zatim se tlak snižava do radnog tlaka i na njemu zadržava 2 h. Ispitni i radni tlak u tim vremenima moraju ostati nepromijenjeni. Nakon tog vremena tlak se u posudi postupno spušta do atmosferskog tlaka.

Za pneumatska ispitivanja upotrebljava se inertni plin (odmašćen i suh), temperature jednake temperaturi vrelišta ili više.

Porast tlaka prati se i mjeri pomoću dva manometra, od kojih je jedan radni, a drugi kontrolni. Kontrolni manometar mora imati važeće isprave o umjeravanju. Manometre treba postaviti s odgovarajućim zapornim uređajem na gornji dio posude, ako je moguće na mjesto koje je vidljivo s mjesta odakle se upravlja ventilom za porast tlaka. Svi otvori na posudi, osim onih za priključak manometara i priključaka uređaja za povišenje tlaka, moraju biti zatvoreni.

Kod ispitivanja plinom mora se provjeriti:

- da ekspanzija plina iz izvora višeg tlaka ne ohladi materijal dovodne instalacije ispitnog plina;
- da su poduzete sigurnosne mjere da ne dođe do eksplozije posude.

Prije pneumatskog ispitivanja i nakon njega mora se uređajem za mjerenje vakuuma provjeriti vakuum u vanjskoj posudi. Iznos vakuuma mora biti u granicama koje je propisao proizvođač posude.

## **DODATAK XI. ISPITIVANJE NEPROPUSNOSTI**

Ispitivanje nepropusnosti stabilne tlačne opreme provodi se radi utvrđivanja propuštanja radne tvari, a od posebne je važnosti u slučaju kada je radna tvar agresivna, otrovna ili eksplozivna. Ispitivanje nepropusnosti smatra se preventivnom mjerom i radi se kod proizvođača u toku izrade ili po završenoj izradi ili kod postavljanja na mjesto uporabe ili u tijeku uporabe.

Ispitivanje nepropusnosti može obuhvatiti cijelu opremu s armaturom ili samo ispitivanje zavarenih dijelova, odnosno dijelova opreme.

Istjecanje radne tvari zbog propusnosti opreme pod tlakom može biti rezultat:

- lošeg konstrukcijskog rješenja;
- ugrađenog materijala;
- izrade opreme;
- transporta;
- skrivenih grešaka;
- korozije;
- vremenskih uvjeta;
- kvalitete materijala gradnje;
- radnih uvjeta;
- više sile.

Ispitivanje nepropusnosti ne smatra se tlačnom probom (ispitivanjem čvrstoće).

### **Ispitivanje plinom pod tlakom**

Za ovo se ispitivanje koristi zrak (ako namjena opreme to dopušta), odnosno inertni plin. Nije dopuštena uporaba zapaljivih, eksplozivnih ili otrovnih plinova.

Ispitivanje nepropusnosti radi se prije (ranije opisane) tlačne probe.

Ispitni tlak ne smije biti viši od 10% vrijednosti proračunskog tlaka ili 3,5 bar, pri čemu se uzima manja od tih vrijednosti, ako nije drugačije propisano.

Nepropusnost se provjerava indirektno (održavanje stalnog tlaka) očitavanjem na manometru s odgovarajućim područjem mjerenja. Pad tlaka, kao znak propuštanja, očitava se nakon određenog perioda, u kojem je tlačna oprema u potpunosti odvojena od izvora tlaka.

Vrijeme držanja opreme na ispitnom tlaku je najmanje 10 h i ovisi o njezinoj namjeni.

### *Predradnje*

- Prije pregleda i ispitivanja nepropusnosti moraju se dijelovi opreme detaljno očistiti i osušiti. Mora se osigurati pristupačnost opremi i dobra osvjetljenost prostora. Ispitivanje se ne smije raditi na temperaturama nižima od 5 °C.
- Tlačna oprema se ispituje kada su završeni svi zavarivački radovi, brušenja, poliranja, toplinska obrada te kada su svi priključci i otvori zatvoreni, osim otvora za dovod ispitnog medija i za manometar.
- U cilju skraćivanja vremena ispitivanja, mogu se dijelovi posude premazati otopinom sapunice, pri čemu se propusnost ocjenjuje nakon pojave mjehurića.
- Pri ispitivanju nepropusnosti prate se temperatura posude i temperatura okolice, kako bi se isključila promjena tlaka zbog vanjskog utjecaja.

- Samo se ispitivanje mora raditi uz primjenu mjera sigurnosti, jer je postupak opasan za ljude i okoliš.
- U slučaju manjih posuda kao što su boce, ispitivanje se provodi tako da se posuda uroni u vodu. Propusnost se utvrđuje pojavom mjehurića. Gornji rub ispitivane posude mora biti potopljen 20 - 40 mm ispod površine vode.
- Kod ispitivanja plinom pod tlakom mora se posebno kontrolirati ekspanzija plina iz izvora višeg tlaka, kako ne bi došlo do pothlađivanja na temperaturu nižu od temperature krtoeg loma.

**DODATAK XII.**  
**INSPEKCIJSKO IZVJEŠĆE**

*Minimalni podaci koji moraju biti na izvješću o periodičkom pregledu*

Broj izvješća / Report No. xxx : Datum / Date : d.d.mm.gg. List / Sheet : 1/x

**OPĆI PODACI O OBJEKTU :**

Naručitelj:

XXX

Narudžba:

br.

Radni nalog:

br.

Objekt : xxxxxxxx Razina opasnosti: Visoka, Niska

Evidencijski / tvornički broj:

xxxxx

Vrsta inspekcije:

Uvodni, Prije stavljanja u uporabu, Periodički (Vanjski Unutarnji Ispitivanje tlakom),  
Izvanredni, Prije ponovnog puštanja u rad

Referentni dokumenti:

Pravilnik o pregledima i ispitivanjima opreme pod tlakom visoke razine opasnosti (NN  
75/2020)

Kontrolna lista za periodički pregled opreme pod tlakom broj xx od d.d.mm.gg.  
(sirovi zapis)

**PODACI NA NATPISNOJ PLOČICI:**

Volumen :

m<sup>3</sup> ili L

Radni tlak: xx bar

Ispitni tlak: xx bar

Maks./min. temp.,: xxx/xxx °C

Radni medij:

Godina proizvodnje:

**VANJSKI PREGLED:**

Opis ZADOVOLJAVA

Promjena oblika i deformacije: DA /NE/NP

Ljestve, stepenice, platforme, gazišta:

Temelji i podupirači:

Sidreni (temeljni) vijci:

Betonski i čelični nosači:

Priključci:

Uzemljenje:

Pomoćna oprema:

Zaštitni premazi i izolacija:  
Sigurnosna oprema:  
Mjerna oprema:  
Ostala oprema:  
Stanje površine opreme pod tlakom (korozija, erozija itd.):  
Propuštanje fluida:  
Ostalo: (stanje okoliša, opće stanje opreme)

### **UNUTARNJI PREGLED**

Opis ZADOVOLJAVA  
Priprema površine: DA /NE/NP  
Stanje površine (korozija, erozija itd.):  
Promjena oblika i deformacije:  
Pukotine:  
Priključci:  
Stanje prevlaka:  
Ostalo:  
Debljina stijenke plašta i/ili podnice:  
Mjerenje debljine stijenka: Norma: / Izvješće o ispitivanju: /  
Drugi pregled: Norma: / Izvješće o ispitivanju: /

### **TLAČNA PROBA**

Manometar 1: Manometar 2:  
Serijski broj: / Serijski broj: /  
Broj umjernice: / Broj umjernice: /  
Mjerno područje: / Mjerno područje: /  
Ispitni medij: / Ispitni tlak: xx bar/ Temp. fluida: xx °C Vrijeme tlačenja: min  
Plastično deformiranje: DA NE  
Propuštanje: DA NE  
Pad tlaka: DA NE  
Alternativno ispitivanje: /  
**TLAČNA PROBA ZADOVOLJILA DA NE**

### **ZAKLJUČAK**

Vrsta pregleda:  
Vanjski pregled DA/ NE  
Unutarnji pregled DA/ NE  
Ispitivanje tlakom DA/ NE  
Drugo DA/ NE  
Sljedeći pregled:

Ispitana i pregledana oprema pod tlakom u vrijeme ispitivanja **JE/NIJE** zadovoljila propisane zahtjeve.

Inspektor:

Mjesto i datum:

Konačna ocjena

**Z A D O V O L J A V A DA/ NE**

**FOTODOKUMENTACIJA:**

Opreme s komentarom  
Natpisna pločica

*Napomena*

*Fotodokumentacija se mora nalaziti u arhivi OIT i mora se na zahtjev dati na uvid.*

**OVJERA**

Inspektor:

Mjesto i datum:

Ovjerio:





## DODATAK XIII.

### UPUTA ZA POPUNJAVANJE EVIDENCIJSKOG LISTA

#### EVIDENCIJSKI LIST OPREME POD TLAKOM VISOKE RAZINE OPASNOSTI

Evidencijski broj: .....

Neložena tlačna oprema \*, Ložena ili na drugi način zagrijavana oprema, Cjevovod, Sklop

Vlasnik:

.....  
naziv i adresa

Korisnik:

.....  
naziv i adresa

Lokacija:

.....

Proizvođač:

.....  
naziv i adresa

Tvornički broj: ..... God. proizvodnje: ..... Sklopni crtež broj: .....

Tijelo za ocjenjivanje sukladnosti / prijavljeno tijelo:

NB:

.....  
.....  
naziv, adresa i identifikacijski broj

Izjava o sukladnosti / TD: ..... od

Modul: .....

#### TEHNIČKI PODACI OPREME POD TLAKOM

Kategorija: ..... Namjena: .....

Radni medij A: Grupa 1  2

Medij A: .....

Radni medij B: Grupa 1  2

Medij B: .....

Radni parametri	Veličina	Prostor I	Prostor II	Prostor III
Najveći dopušteni tlak ( PS )	MPa			
Ispitni tlak	MPa			
Volumen ili nazivni promjer (DN)	m <sup>3</sup> / mm			
Najviša dopuštena radna temperatura ( TS )	°C			
Snaga ili ogrjevna površina ili kapacitet	kW ili m <sup>2</sup> ili t/h			
Radni medij				

#### Kratak tehnički opis s popisom sastavnih dijelova:

Potrebno je navesti: namjenu, vrstu opreme pod tlakom, sastavne dijelove sklopa, mjesto postavljanja, stanje (nova ili u radu), broj sigurnosnih ventila, rasprski disk, posebnosti vezano za sigurnost.

**Sigurnosni ventil:**

Potrebno je navesti: Tip, promjer sjedišta  $d_0$  (mm), Koeficijent istjecanja ili protok (t/h, kg/h ..), Postavni tlak (bar), medij,

Karakteristike rasprsnog diska: Tip, Tlak rasprskavanja (bar)

Prostor u koji se ispušta radni medij.

**Druga propisana oprema:**

Potrebno je navesti: Karakterističnu ostalu sigurnosnu, regulacijsku i mjernu opremu ako postoji.

**Napomena:**

<b>Rokovi pregleda i ispitivanja:</b>	Vanjski	Unutarnji	Pokus tlakom
Period – godina			

*Sve važne promjene vezane uz sadržaj evidencijskog lista sastavni su dio istog i navedene su na poledini dokumenta.*

*\*Jednostavna tlačna posuda JTP ili tlačna posuda TP*

.....  
Mjesto i datum

MP

.....  
Potpis ovlaštene osobe

**DODATAK XIV.**  
**KONTROLNE LISTE**

**1. KONTROLNA LISTA ZA PREGLED POSUDE**

<b>KONTROLNA LISTA ZA PREGLED POSUDE</b>	<b>DA</b>	<b>NE</b>	<b>NAPOMENA*</b>
<b><i>VANJSKI PREGLED</i></b>			
Dokumentacija spremnika			
Vanjska korozija			
Mehanička oštećenja			
Kontrola stanja priključaka			
Armatura i cjevovodi			
Propuštanje medija			
Oštećenje sigurnosnog ventila			
Manometar			
Zategnutost vijaka i matica			
Stanje mjesta postavljanja			
Temelji, nogari			
Revizijski otvor			
Drenaža			
Obavijesti o opasnostima			
Pločica s tehničkim podacima			
<b><i>UNUTRAŠNJI PREGLED</i></b>			
Korozija			
Oštećenja			
Pukotine			
Laminacija			
Udubljenja, ispupčenja			
<b><i>POKUS TLAKOM (Rekvalifikacija)</i></b>			
Ispitni medij			
Umjerenost manometara			
Ispitni tlak			
Vrijeme zadržavanja ispitnog tlaka			
Postepeno podizanje i spuštanje tlaka			
Kontrola deformacija, pukotina, propuštanja			
<b>Primijenjena druga metoda</b>			
<b><i>IZRADA ZAPISNIKA</i></b>			

\*Pod napomenom inspektor daje primjedbu ili samo označava da je pregledao

### **Rekvalifikacija (ponovno potvrđivanje) nadzemnih spremnika svih veličina**

Uključuje vanjski pregled i najmanje jednu od sljedećih aktivnosti (odluku donosi inspektor):

<b>Aktivnosti</b>
Unutarnja vizualna inspekcija
Hidraulička tlačna proba
Akustička emisija
Ultrazvuk – mjerenje debljine stijenke
Druga ekvivalentna metoda

Mjerenje debljine stijenke ultrazvukom može se primijeniti samo jednom, u prvom ciklusu do rekvalifikacije, i to ili kao zamjena za unutrašnji pregled ili kao zamjena za tlačnu probu. Ispitivanje se mora raditi prema normi i od strane kvalificiranih osoba s kompetencijom stupanj II.

*Oprema inspektora:*

- svjetiljka s usmjerenim snopom;
- letva za utvrđivanje udubljenja/ispupčenja;
- dubinomjer za utvrđivanje korozije i zajeda;
- povećalo za detaljnu inspekciju;
- zrcalo s teleskopom;
- endoskop.

## 2. KONTROLNA LISTA ZA PREGLED UNP SPREMNIKA

KONTROLNA LISTA ZA PREGLED UNP SPREMNIKA	NAPOMENA*
<b><i>VANJSKI PREGLED</i></b>	
Dokumentacija spremnika	
Vanjska korozija	
Mehanička oštećenja	
Kontrola stanja priključaka	
Armatura i cjevovodi	
Propuštanje medija	
Ventili protiv loma cijevi	
Oštećenje sigurnosnog ventila	
Kontrola i protukišne zaklopke	
Skretnica sigurnosnog ventila	
Pokrov ventila i njegovo osiguranje	
Pokazivač razine, manometar, termometar	
Uzemljenje	
Zategnutost vijaka i matica	
Stanje mjesta postavljanja	
Temelji, nogari, ljestve i zaštita od sunca	
Revizijski otvor	
Sustav zaštite od korozije	
Obavijesti o opasnostima	
Pločica s tehničkim podacima	
<b><i>UNUTRAŠNJI PREGLED</i></b>	
Korozija	
Oštećenja	
Pukotine	
Laminacija	
Udubljenja, ispupčenja	
<b><i>POKUS TLAKOM (Rekvalifikacija)</i></b>	
Provjera pripreme spremnika	
Ispitni medij	
Umjerenost manometara	
Ispitni tlak	
Vrijeme zadržavanja ispitnog tlaka $t \geq 10$ min	
Postepeno podizanje i spuštanje tlaka	
Drenaža i sušenje	
Kontrola deformacija, pukotina, propuštanja	
<b>Primijenjena druga metoda (kombinacija)</b>	
<b><i>IZRADA ZAPISNIKA</i></b>	

\*Pod napomenom inspektor daje primjedbu ili samo označava da je pregledao

### **Rekvalifikacija (ponovno potvrđivanje) nadzemnih spremnika svih veličina**

Uključuje vanjski pregled i najmanje jednu od sljedećih aktivnosti (odluku donosi inspektor):

<b>Aktivnosti</b>
Unutarnja vizualna inspekcija
Hidraulička tlačna proba
Akustička emisija
Ultrazvuk – mjerenje debljine stijenke
Druga ekvivalentna metoda

### **Rekvalifikacija (ponovno potvrđivanje) podzemnih spremnika do uključujući 13 m<sup>3</sup>:**

Grupa 1	Grupa 2
Unutarnja vizualna inspekcija	Vanjski pregled (iskopavanje)
Hidraulička tlačna proba	Provjera katodne zaštite
Akustička emisija	Vanjska kontrola kamerom
Ultrazvuk – mjerenje debljine stijenke	Detekcija vlage
Druga ekvivalentna metoda	

### **Rekvalifikacija (ponovno potvrđivanje) podzemnih spremnika većih od 13 m<sup>3</sup>:**

Grupa 1	Grupa 2
Unutarnja vizualna inspekcija	Vanjski pregled (iskopavanje)
Hidraulička tlačna proba	Provjera katodne zaštite
Akustička emisija	
Ultrazvuk – mjerenje debljine stijenke	
Druga ekvivalentna metoda	

Svaki spremnik mora se podvrgnuti najmanje jednom testu iz grupe 1 i jednom iz grupe 2. Odluku donosi inspektor.

Mjerenje debljine stijenke ultrazvukom može se primijeniti samo jednom, u prvom ciklusu do rekvalifikacije, i to ili kao zamjena za unutrašnji pregled ili kao zamjena za tlačnu probu. Ispitivanje se mora raditi prema normi i od strane kvalificiranih osoba s kompetencijom stupanj II.

### **Napomena**

Prije ulaska u spremnik potrebno je provjeriti je li spremnik neutraliziran i je li atmosfera zadovoljavajuća za rad u spremniku.

Vanjski i unutarnji pregled su vizualni pregledi. Sve površine i dijelovi koji se pregledavaju moraju biti čisti i suhi i bez taloga.

*Oprema inspektora:*

- svjetiljka s usmjerenim snopom (za ulazak u spremnik u Ex-zaštiti);
- letva za utvrđivanje udubljenja/ispupčenja;
- dubinomjer za utvrđivanje korozije i zajeda;
- povećalo za detaljnu inspekciju;
- zrcalo s teleskopom;
- endoskop.



### 3. KONTROLNA LISTA ZA PREGLED SKID JEDINICE

KONTROLNA LISTA ZA PREGLED SKID JEDINICE	NAPOMENA*
<b>VANJSKI PREGLED</b>	
Dokumentacija spremnika	
Vanjska korozija	
Mehanička oštećenja	
Kontrola stanja priključaka	
Armatura i cjevovodi	
Propuštanje medija	
Ventili protiv loma cijevi	
Oštećenje sigurnosnog ventila	
Kontrola protukišne zaklopke	
Skretnica sigurnosnog ventila	
Pokrov ventila i njegovo osiguranje	
Pokazivač razine, manometar, termometar	
Uzemljenje	
Zategnutost vijaka i matica	
Stanje mjesta postavljanja	
Temelji, nogari, ljestve i zaštita od sunca	
Revizijski otvor	
Sustav zaštite od korozije	
Obavijesti o opasnostima	
Pločica s tehničkim podacima	
Stanje postolja SKID jedinice	
Usisni vod (od spremnika do pumpe)	
Tlačni vod (od pumpe do agregata)	
Povratni vod ( povrat kapljevite i plinske faze)	
Prestrujni vod, obilazni ('bypass')	
Stanje električnih instalacija	
Kontrola dokumentacije SKID jedinice	
<b>UNUTRAŠNJI PREGLED</b>	
Korozija	
Oštećenja	
Pukotine	
Laminacija	
Udubljenja, ispupčenja	
<b>POKUS TLAKOM (Rekvalifikacija)</b>	
Provjera pripreme spremnika	
Ispitni medij	
Umjerenost manometara	
Ispitni tlak	
Vrijeme zadržavanja ispitnog tlaka	
Postepeno podizanje i spuštanje tlaka	
Kontrola deformacija, pukotina, propuštanja	
Drenaža i sušenje	
<b>Primijenjena druga metoda (kombinacija)</b>	

\*Pod napomenom inspektor daje primjedbu ili samo označava da je pregledao

**Rekvalifikacija (ponovno potvrđivanje) nadzemnih spremnika svih veličina**

Uključuje vanjski pregled i najmanje jednu od sljedećih aktivnosti (odluku donosi inspektor):

<b>Aktivnosti</b>
Unutarnja vizualna inspekcija
Hidraulička tlačna proba
Akustička emisija
Ultrazvuk – mjerenje debljine stijenka
Druga ekvivalentna metoda

**Rekvalifikacija (ponovno potvrđivanje) podzemnih spremnika do uključujući 13 m<sup>3</sup>:**

Grupa 1	Grupa 2
Unutarnja vizualna inspekcija	Vanjski pregled (iskopavanje)
Hidraulička tlačna proba	Provjera katodne zaštite
Akustička emisija	Vanjska kontrola kamerom
Ultrazvuk – mjerenje debljine stijenka	Detekcija vlage
Druga ekvivalentna metoda	

**Rekvalifikacija (ponovno potvrđivanje) podzemnih spremnika većih od 13 m<sup>3</sup>:**

Grupa 1	Grupa 2
Unutarnja vizualna inspekcija	Vanjski pregled (iskopavanje)
Hidraulička tlačna proba	Provjera katodne zaštite
Akustička emisija	
Ultrazvuk – mjerenje debljine stijenka	
Druga ekvivalentna metoda	

Svaki spremnik mora se podvrgnuti najmanje jednom testu iz grupe 1 i jednom iz grupe 2. Odluku donosi inspektor.

Mjerenje debljine stijenske ultrazvukom može se primijeniti samo jednom, u prvom ciklusu do rekvalifikacije, i to ili kao zamjena za unutrašnji pregled ili kao zamjena za tlačnu probu. Ispitivanje se mora raditi prema normi i od strane kvalificiranih osoba s kompetencijom stupanj II.

**Napomena**

Prije ulaska u spremnik potrebno je provjeriti je li spremnik neutraliziran i je li atmosfera zadovoljavajuća za rad u spremniku. Vanjski i unutarnji pregled su vizualni pregledi. Sve površine i dijelovi koji se pregledavaju moraju biti čisti i suhi i bez taloga.

*Oprema inspektora:*

- svjetiljka s usmjerenim snopom (za ulazak u spremnik u Ex-zaštiti);
- letva za utvrđivanje udubljenja/ispupčenja;
- dubinomjer za utvrđivanje korozije i zajeda;
- povećalo za detaljnu inspekciju;
- zrcalo s teleskopom;
- endoskop.

#### **4. KONTROLNA LISTA ZA PREGLED KOTLA**

<b>KONTROLNA LISTA ZA PREGLED KOTLA</b>	<b>NAPOMENA*</b>
<b><i>VANJSKI PREGLED</i></b>	
Dokumentacija kotlovskeg postrojenja	
Pripremljenost za pregled	
Vanjska korozija	
Mehanička oštećenja	
Kontrola stanja priključaka	
Armatura i cjevovodi	
Propuštanje medija	
Sigurnosni ventil podešen	
Uzemljenje	
Stanje mjesta postavljanja	
Temelji, ljestve	
Revizijski otvori	
Obavijesti o opasnostima	
Pločica s tehničkim podacima	
Toplinska izolacija	
<b><i>UNUTRAŠNJI PREGLED</i></b>	
Korozija	
Oštećenja	
Pukotine	
Laminacija	
Udubljenja, ispupčenja	
Zauljene površine i talozi	
Ankeri i ukrute	
Otvori za kontrolu	
Plamenica i dimovodne cijevi	
Pukotine na uzdužnim i kružnim zavarima	
Kontrola cijevne stijenke i mostića	
Limovi za usmjeravanje	
<b><i>POKUS TLAKOM (Rekvalifikacija)</i></b>	
Postupak tlačne probe	
Ispitni medij	
Umjerenost manometara	
Ispitni tlak	
Vrijeme zadržavanja ispitnog tlaka	
Postepeno podizanje i spuštanje tlaka	
Kontrola deformacija, pukotina, propuštanja	
<b><i>KOTLOVSKO POSTROJENJE</i></b>	
Izdvojeni ekonomajzeri	
Pregrijači i njihovi priključci	
Ekspanzijske posude	
Instalacija razvoda	
Toplinska izolacija	
Instalacija za pripremu napojne vode	
Instalacija za dovod zraka za izgaranje	
Instalacija za dovod napojne vode u kotao	
Kontrolne i sigurnosne naprave i uređaji	

<b>SIGURNOSNA I REGULACIJSKA OPREMA</b>	
<b>PARNI KOTLOVI</b>	
Indikacija razine	
Indikacija tlaka i temperature	
Drenaža kotla	
Ventili na izlazu pare i ulazu napojne vode	
Dobava napojne vode	
Kontrola dobave napojne vode	
Osiguranje od preniske razine vode	
Graničnici tlaka i temperature	
Napojne pumpe	
Kontrola dotoka goriva i isključivanje	
<b>VRELOVODNI KOTLOVI</b>	
Priključak za ulaz vode	
Cirkulacijska crpka	
Drenaža kotla	
Kontrola razine vode	
Indikacija tlaka i temperature	
Graničnici tlaka i temperature	
Kontrola dotoka goriva	
<b>IZRADA ZAPISNIKA</b>	

\*Pod napomenom inspektor daje primjedbu ili samo označava da je pregledao

#### *Ostale preporuke*

Periodički pregledi moraju biti obavljeni s maksimalnom pažnjom, a sve nepravilnosti uklonjene bez kompromisnih rješenja. Pored kotla, potrebno je utvrditi i stanje cijele kotlovnice i na temelju svega donijeti prosudbu.

#### *Oprema inspektora:*

- svjetiljka s usmjerenim snopom;
- letva za utvrđivanje udubljenja/ispupčenja;
- dubinomjer za utvrđivanje korozije i zajeda;
- povećalo za detaljnu inspekciju;
- zrcalo s teleskopom;
- endoskop.

## **5. KONTROLNA LISTA ZA PREGLED CJEVOVODA**

<b>KONTROLNA LISTA ZA PREGLED CJEVOVODA</b>	<b>NAPOMENA*</b>
<b><i>VANJSKI PREGLED</i></b>	
Dokumentacija cjevovoda	
Vanjska korozija	
Mehanička oštećenja	
Kontrola izolacije	
Armatura	
Propuštanje medija	
Oštećenje sigurnosnog ventila	
Stanje mjesta postavljanja	
Lire, klizne i čvrste točke	
Zaštita od korozije	
Uzemljenje	
Obavijesti o opasnostima	
Izlazi odvodnih i sigurnosnih odvojaka	
Pločica s tehničkim podacima	
Drenaža	
<b><i>POKUS TLAKOM (Rekvalifikacija)</i></b>	
Ispitni medij	
Umjerenost manometara	
Ispitni tlak	
Vrijeme zadržavanja ispitnog tlaka	
Postepeno podizanje i spuštanje tlaka	
Promjena temperature okoline	
Kontrola deformacija, pukotina, propuštanja	
<b><i>DODATNO</i></b>	
Kada se u cjevovodu nalaze fluidi grupe 1 treba provjeriti postoje li odgovarajuće sigurnosne mjere za zatvaranje odvojaka cjevovoda čija veličina predstavlja značajnu opasnost.	
Potrebno je provjeriti jesu li položaj i trasa podzemnog cjevovoda označeni barem na tehničkoj dokumentaciji, kako bi se olakšalo sigurno održavanje, inspekcija ili popravci.	
Kod pregleda ukopanih cjevovoda mogu se kontrole na koroziju obaviti na karakterističnim mjestima gdje je cjevovod dostupan ili otkopavanjem ako je to potrebno.	
<b><i>ISPITIVANJE ULTRAZVUKOM</i></b> Tom se metodom dobiva informacija o stvarnim debljinama stijenka. Osobe koje provode ispitivanja moraju za to biti kvalificirane.	
<b><i>IZRADA ZAPISNIKA</i></b>	

\*Pod napomenom inspektor daje primjedbu ili samo označava da je pregledao

## 6. KONTROLNA LISTA ZA PREGLED KRIOGENIH SPREMNIKA

KONTROLNA LISTA ZA PREGLED KRIOGENIH SPREMNIKA	NAPOMENA*
<b><i>VANJSKI PREGLED</i></b>	
Dokumentacija sklopa	
Vanjska korozija	
Mehanička oštećenja	
Kontrola stanja priključaka i uški za dizanje	
Armatura i cjevovodi	
Propuštanje medija	
Sigurnosni ventil	
Uzemljenje	
Temelji, nogari	
Obavijesti o opasnostima	
Pločica s tehničkim podacima	
<b><i>UNUTRAŠNJI PREGLED</i></b>	
Samo kod rekonstrukcije ili popravka	
<b><i>POKUS TLAKOM (Rekvalifikacija)</i></b>	
Samo kod rekonstrukcije ili popravka	
<b><i>DODATNO ZA ISPARIVAČ</i></b>	
Stanje postolja	
Armatura i cjevovodi	
Sigurnosni ventil	
Vanjska oštećenja i korozija	
Propuštanja	
<b><i>IZRADA ZAPISNIKA</i></b>	

\*Pod napomenom inspektor daje primjedbu ili samo označava da je pregledao

### **Napomena**

Provjera kapaciteta isparavanja kapljevite faze i porast tlaka unutrašnje posude treba periodički kontrolirati, kako bi se dobila informacija o stanju izolacije.

## 7. KONTROLNA LISTA ZA PREGLED BOCA ZA DISANJE/RONJENJE I VATROGASNIH APARATA

KONTROLNA LISTA ZA PREGLED BOCA ZA DISANJE/RONJENJE I VATROGASNIH APARATA	NAPOMENA*
<b>VANJSKI PREGLED</b>	
Kontrola izvođača pripreme	
Dokumentacija za bocu	
Rasterećenje od tlaka	
Vaganje	
Vanjska korozija	
Mehanička oštećenja	
Kontrola usadnika	
AKZ i dopuštene temperature zagrijavanja	
Čitljivost oznaka na boci	
Potpunost oznaka na boci	
Ostale oznake	
<b>UNUTRAŠNJI PREGLED</b>	
Korozija	
Oštećenja	
Pukotine	
Laminacija	
Udubljenja, ispupčenja	
Potreba za čišćenjem	
Kontrola navoja	
<b>POKUS TLAKOM (Rekvalifikacija)</b>	
Klasični	
S određivanjem ekspanzije boce	
Ispitni medij	
Umjerenost manometara	
Ispitni tlak	
Vrijeme zadržavanja ispitnog tlaka	
Postepeno podizanje i spuštanje tlaka	
Drenaža i sušenje	
Dodatna ispitivanja	
Označavanje boce	
<b>VENTIL</b>	
Provjera navoja	
Čišćenje komponenata	
Podmazivanje odgovarajućim mazivom	
Brtvljenje na radnom tlaku	
<b>IZRADA ZAPISNIKA</b>	

\*Pod napomenom inspektor daje primjedbu ili samo označava da je pregledao



## 8. KONTROLNA LISTA ZA PREGLED OPREME S POSEBNIM ZAHTJEVIMA (Dodatak V Pravilnika)

KONTROLNA LISTA ZA PREGLED OPREME S POSEBNIM ZAHTJEVIMA (Dodatak V Pravilnika)	NAPOMENA*
1. Uređaji za grijanje i hlađenje opreme pod tlakom koji su čvrsto vezani s plaštem aparata	
2. Oprema pod tlakom s plinom iznad kapljevine	
3. Oprema pod tlakom u električnim sklopnicima i rasklopnim postrojenjima	
4. Oprema pod tlakom u rashladnim uređajima i dizalicama topline	
5. Prigušivači zvuka	
6. Oprema pod tlakom namijenjena za gašenje požara i spremnici za sredstva za gašenje	
7. Oprema pod tlakom s vanjskim omotačem ili ozidom	
8. Oprema pod tlakom s ugrađenim elementima	
9. Stabilni aparati pod tlakom namijenjeni za zrnate i praškaste tvari	
10. Oprema pod tlakom za nekorozivne plinove i plinske smjese	
11. Oprema pod tlakom za plinove i plinske smjese s radnom temperaturom ispod -10°C	
12. Oprema pod tlakom za plinove i plinske smjese u tekućem stanju	
13. Rotirajući cilindri grijani parom	
14. Autoklavi za građevinske proizvode	
15. Oprema pod tlakom izrađena iz stakla	
16. Filteri za prašinu u plinskim cjevovodima	
17. Oprema pod tlakom u sustavima za prijenos topline	
18. Eksperimentalni autoklavi	
19. Ogrjevne ploče u proizvodnji valovite ljepenke	
20. Postrojenja za zagrijavanje potrošne vode	
21. Pneumatske preše za grožđe	
22. Pločasti izmjenjivači topline	
23. Uređaji za disanje	
24. Rekuperatori s parom ili vrelom vodom	
25. Viličari koji imaju plinske spremnike	
26. Za cjevovode visoke razine opasnosti koji nisu u evidenciji	

\*Koristi se primjerena Kontrolna lista uz poštivanje zahtjeva iz dodatka V Pravilnika o pregledima i ispitivanju opreme pod tlakom visoke razine opasnosti.

## DODATAK XV

### IZOBRAZBA INSPEKTORA SVRHA I CILJ IZOBRAZBE

#### Uvod

Nakon stavljanja periodičkih pregleda opreme pod tlakom na tržište, a što se dogodilo izlaženjem Pravilnika o periodičkim pregledima opreme pod tlakom NN 27/2017 ovlašteno je preko 12 tijela na području RH za obavljanje ovih poslova. Većina zaposlenih u tim tijelima, posebice mladih inženjera, po prvi se puta susrela s poslovima pregleda i ispitivanja. Također je primijećena velika fluktuacija zaposlenika, kako iz tijela u tijelo, tako i odlazak većeg broja inspektora u mirovinu, a koji su zamijenjeni mladim kadrovima.

Po uzoru na ostale države članice odlučeno je i u Republici Hrvatskoj uvesti izobrazbu inspektora i njihovo razvrstavanje u tri stupnja, ovisno o radnom stažu ostvarenom u području inspekcije opreme pod tlakom.

#### Svrha izobrazbe

Upoznati osobe koje rade na periodičkim pregledima stabilne opreme pod tlakom s bitnim aktivnostima koje moraju provoditi tijekom pregleda, kako bi se osigurala maksimalna sigurnost opreme u radu.

#### Cilj izobrazbe

Jedinstven pristup periodičkim pregledima temeljen na postojećoj zakonskoj regulativi i normama te znanstvenim spoznajama iz ovog područja.

Izobrazba je predviđena za dobivanje I, II, i III stupnja i održavanje statusa u pojedinom stupnju.

#### Uvjeti za dobivanje kategorije

Odslušana izobrazba u trajanju 24 sata, 40 sati i 32 sata.

Održavanje stupnja: izobrazba 8 sati godišnje i 24 sata svakih 5 godina.

Stupanj:

- **Inspektor vježbenik:** Uvjeti za kompetencije osoblja prema Pravilniku o pregledima i ispitivanju opreme pod tlakom visoke razine opasnosti (Narodne novine, broj 75/2020).
- Inspektor vježbenik nije ovlašten za samostalno obavljanje periodičkih pregleda opreme pod tlakom.
  
- **Inspektor Stupanj I:**
- Odslušana izobrazba 24 sata, minimalno 6 mjeseci rada na pregledima opreme pod tlakom u statusu Inspektora vježbenika uz inspektora koji posjeduje minimalno stupanj II.
- Polaganje ispita znanja (teorijskog i praktičnog) za dobivanje stupnja I.

- Stjecanjem kategorije Inspektor stupnja I ovlašten je za samostalno obavljanje periodičkih pregleda opreme kategorije I i II, osim ložene opreme pod tlakom, u kojoj su fluidi grupe 2 i za obavljanje periodičkih pregleda u svojstvu suradnika inspektorima stupnja II i III.
- **Inspektor Stupanj II:**
- Odslušana izobrazba 40 sati, minimalno 3 godine rada u svojstvu inspektora stupanj I,
- Polaganje ispita znanja za dobivanje stupnja II.
- Stjecanjem kategorije Inspektor stupnja II ovlašten je za samostalno obavljanje periodičkih pregleda opreme pod tlakom kategorije I, II, III i IV u kojoj su fluidi grupe 2, osim ložene opreme pod tlakom, opreme pod tlakom kategorije I, II i III u kojoj su fluidi grupe 1 i za obavljanje periodičkih pregleda u svojstvu suradnika inspektorima stupnja III.
- **Inspektor stupanj III:**
- Odslušana izobrazba od 32 sata, minimalno 5 godina rada u svojstvu inspektora stupanj II,
- Polaganje ispita za dobivanje stupnja III.
- Stjecanjem kategorije Inspektor stupnja III ovlašten je za samostalno obavljanje periodičkih pregleda opreme pod tlakom kategorije I, II, III i IV u kojoj su fluidi grupe 1 i 2.

Održavanje stupnja:

### **Inspektori I, II i III**

- Svake godine usavršavanje 8 sati.
- Dodatna izobrazba od 24 sata svakih 5 godina za produljenje statusa.

### **Kontrola održavanja statusa**

Stupanj dodjeljuje MINGO, na osnovi potvrde o obavljenoj izobrazbi i položenom ispitu.



HAA kroz nadzor OIT-a provjerava obavljene preglede pojedinog inspektora koji mora voditi evidenciju svojih pregleda, koje je obavio samostalno ili u njima sudjelovao kao suradnik.

PRIJEDLOG TEMA ZA EDUKACIJU INSPEKTORA OVLAŠTENIH INSPEKCIJSKIH  
TIJELA, (OIT)

1.	Zakonski okvir periodičkih pregleda opreme pod tlakom; Pravilnik, način prijavljivanja opreme, zahtjevi koji moraju biti ispunjeni za ovlaštenje, registar opreme pod tlakom, uloga nadležnog inspeksijskog tijela, komunikacija OIT-a s Ministarstvom, edukacija i uvjeti za postizanje kompetencija. (MINGOR)
2.	Akreditacija za OIT; zahtjevi referentne norme, postupak akreditacije, nadzor nad akreditiranim tijelima, gubitak akreditacije. (HAA)
3.	Periodički pregledi opreme pod tlakom; organizacija pregleda, obveze inspektora.
4.	Procedure za periodičke preglede, kontrolne liste prema grupama opreme pod tlakom.
5.	Popravci opreme pod tlakom i zadaci OIT-a.
6.	Materijali za opremu pod tlakom kod popravaka.
7.	Zavarivački radovi kod popravaka.
8.	Ispitivanja bez razaranja, mogućnosti primjene određenih NDT metoda kod popravaka i pregleda opreme pod tlakom.
9.	Korozija kod opreme pod tlakom, uzroci i sprječavanje.
10.	Norme i proračuni potrebni za popravke.
11.	Dokumentacija za popravke opreme pod tlakom.
12.	Oprema inspektora
13.	Sigurnosni ventili, rasprsnjaci, diskovi,
14.	Izrada posebnih programa periodičkih pregleda
15.	Zaštita na radu kod periodičkih pregleda

Br.	Tema	Vježbenik 6 mjeseci	Stupanj I Nakon 3 god.	Stupanj II Nakon 5 god.	Stupanj III Svaki 5 god.	Usavršavanje Jednom/ god.	Br. Sati tema ukupno	Br. Pitanja za ispit po stupnju
0	Struktura teh. zakonodavstva iz tlačne opreme	1	2	1	0	1	5	2
1	Zakonski okvir periodičkih pregleda opreme pod tlakom	1	2	1	0	1	5	2
2	Akreditacija za OIT	0	2	0	0	0	2	1
3	Periodički pregledi opreme pod tlakom, Pravilnik	4	4	2	0	1*	11	3
4	Procedure za periodičke preglede, kontrolne liste	1	4	2	2	1*	10	1
5	Popravci opreme pod tlakom i zadaci OIT-a	1	4	2	2	1	10	2
6	Materijali za opremu pod tlakom kod popravaka.	1	4	2	2	1	10	3
7	Zavarivački radovi kod popravaka.	1	4	2	2	1	10	3
8	Ispitivanja bez razaranja, mogućnosti primjene određenih NDT	4	4	2	4	1*	15	3
9	Korozija kod opreme pod tlakom, uzroci i sprječavanje.	4	4	2	2	1	13	3
10	Norme i proračuni potrebni za popravke	0	1	4	4	1	10	2
11	Dokumentacija za popravke opreme pod tlakom	0	1	2	2	1	6	2
12	Oprema inspektora	2	0	1	0	1	4	1
13	Ventili sigurnosti, rasprsnjaci, diskovi,	2	2	4	2	1*	11	3
14	Izrada posebnih programa periodičkih pregleda	0	2	4	2	1	9	2
15	Zaštita na radu kod periodičkih pregleda	2	0	1	0	0	3	2
		24 h	40 h	32 h	24 h	8 h	134 h	35
						*obavezno		

\*Obavezno, a ostala 4 sata se biraju za svaki seminar  
Za svaku temu potrebno je pripremiti minimalno 5 pitanja

Stupanj 	Vrsta tlačne Opreme 	Cjevovodi Jednostavne tlačne posude	Tlačne posude	Ložena oprema	Popravci
Inspektor Stupanj I	Kategorija I i II Fluidi grupe 2	DA	DA	NE	NE
Inspektor Stupanj II	I II III i IV Fluidi grupe 2 I i II Fluidi grupe 1	DA	DA	NE	NE
Inspektor Stupanj III	Kategorija I II III i IV Fluidi grupe 1 i 2	DA	DA	DA	DA

– Područje aktivnosti inspektora je ovisno o stupnju i vrsti opreme pod tlakom.

- Inspektor, nakon položenog ispita, za pojedini stupanj dobiva iskaznicu sa slikom na kojoj je naveden stupanj, datum polaganja ispita i područje rada.
- Kako će se klasificirati postojeći inspektori: prema stažu u području opreme pod tlakom.